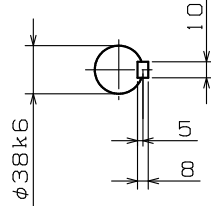
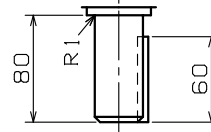
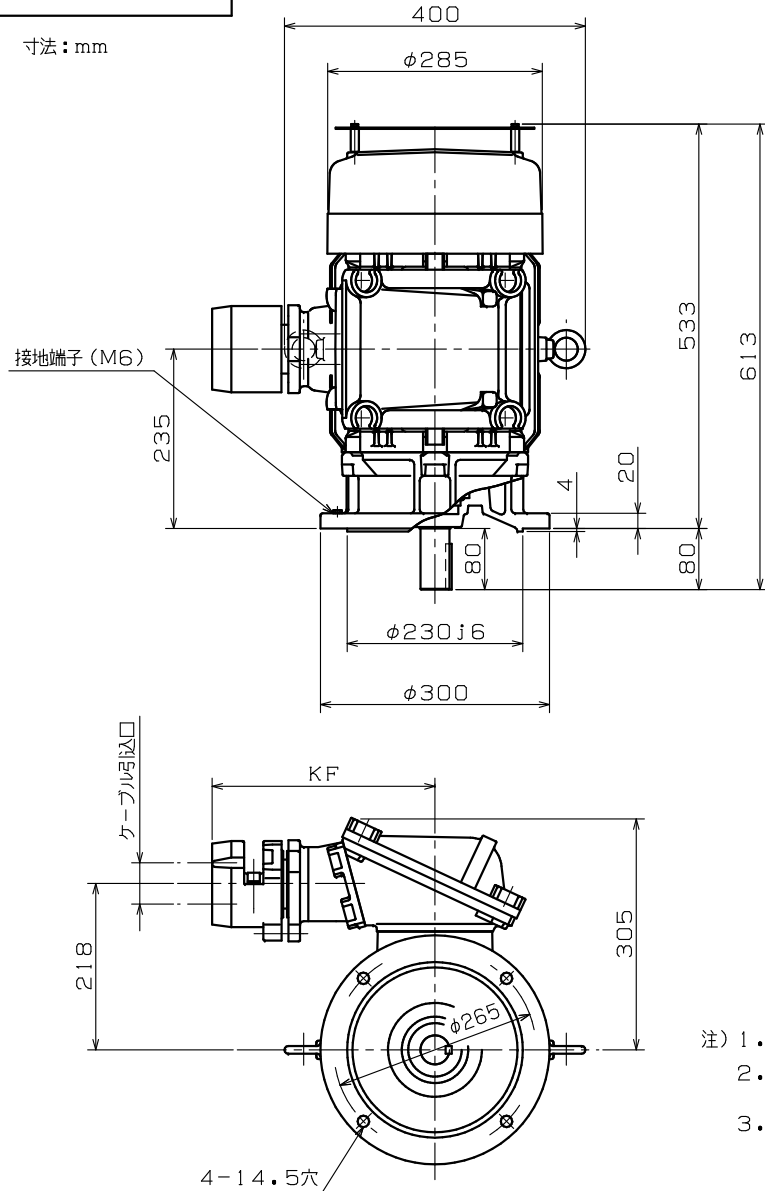
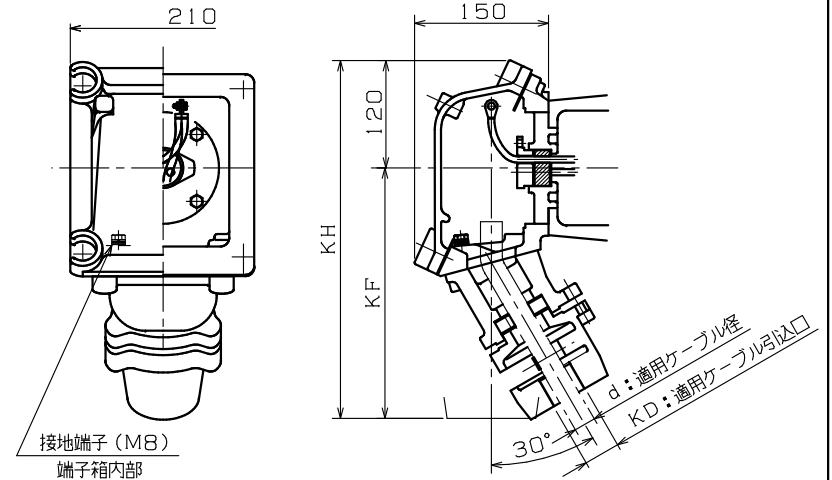


寸法: mm



御 参 考 用

端子箱詳細図: 保護管方式



d: 適用ケーブル径	KD: ケーブル引込口	KF	KH	適用厚鋼電線管	標準
36.3 ~ 38.2	PF 1 1/2	295	415	70	◎
10.3 ~ 12.2	PF 3/4	275	395	22	
12.3 ~ 14.2					
14.3 ~ 16.2	PF 1	275	395	28	
16.3 ~ 18.2					
18.3 ~ 20.2	PF 1 1/4	275	395	36	
20.3 ~ 22.2					
22.3 ~ 24.2	PF 1 1/2	285	405	42	
24.3 ~ 26.2					
26.3 ~ 28.2					
28.3 ~ 30.2					
30.3 ~ 32.2	PF 2	285	405	54	
32.3 ~ 34.2					
34.3 ~ 36.2					
38.3 ~ 40.2	PF 2 1/2	295	415	70	
40.3 ~ 42.2					
42.3 ~ 44.2					
44.3 ~ 46.2					
46.3 ~ 48.2	PF 3	295	415	82	
48.3 ~ 50.2					
50.3 ~ 52.2					

- 注) 1. 工場電気設備防爆指針に準拠製作してあります。  
 2. 軸端キー及びキー溝は、JIS B 1301-1976 (沈みキー, キー溝) によっています。  
 3. 回転方向 (連結側から見て)

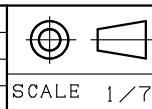
反時計方向 (標準)     時計方向     両方向

御注文先 \_\_\_\_\_  
 見積番号 \_\_\_\_\_  
 受注番号 \_\_\_\_\_  
 項NO. \_\_\_\_\_  
 用途 \_\_\_\_\_

軸受番号		概算質量	
連結側	6308ZZ	連結反対側	6307ZZ
		概算質量	110 kg

定 格							
形 式	出 力 kW	定 格	極 数	電 圧 V	周 波 数 Hz	耐 熱 クラス	わ く 番 号
							FGV-5-132MJ

REVISIONS	DESCRIPTION	DATE	BY	APPR.
1	QR寸法変更 (0→1)	'05.08.11	浦部	須賀原



**Nidec**  
 ニデックテクノ株式会社  
 NIDEC TECHNO MOTOR CORPORATION

承認  
 APPR. 原  
 '00.7.25

検 査  
 CHECK

作 図  
 DRAW. 日  
 '00.7.24  
 野

三相かご形誘導電動機・全閉外扇形・外形図  
 耐圧防爆形d2G4 屋内形

DWG. NO. **Q34853**

REV. 1