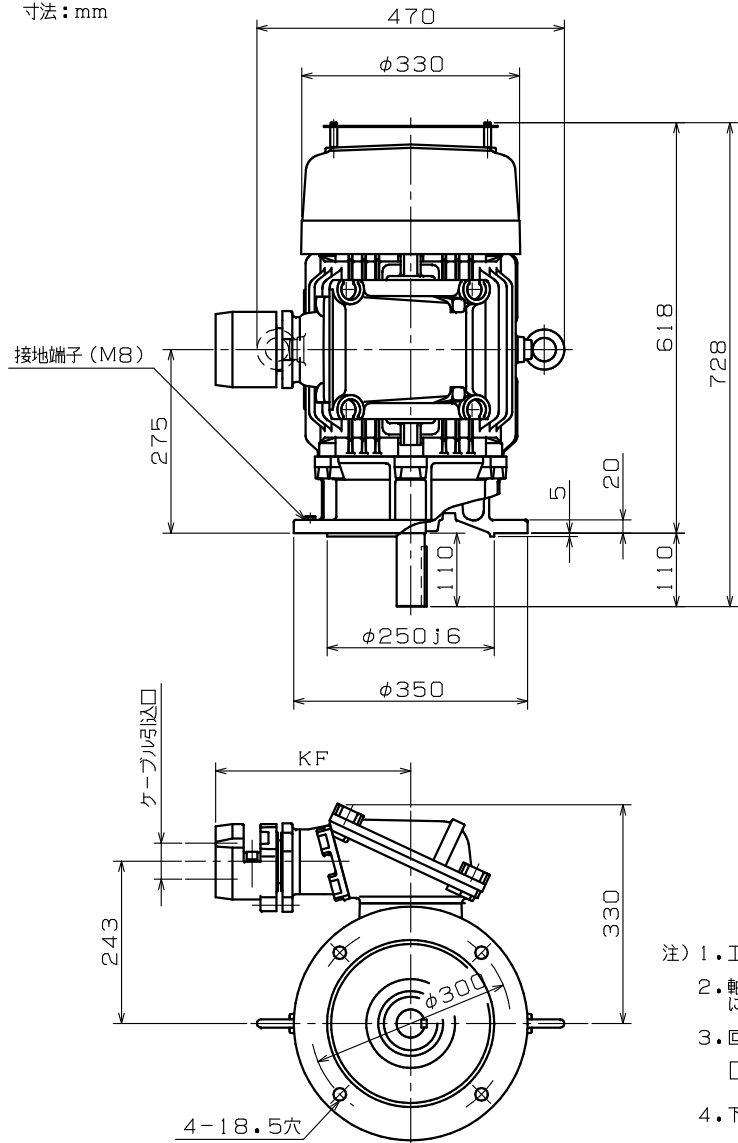
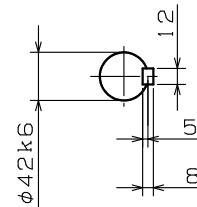
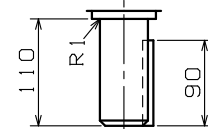
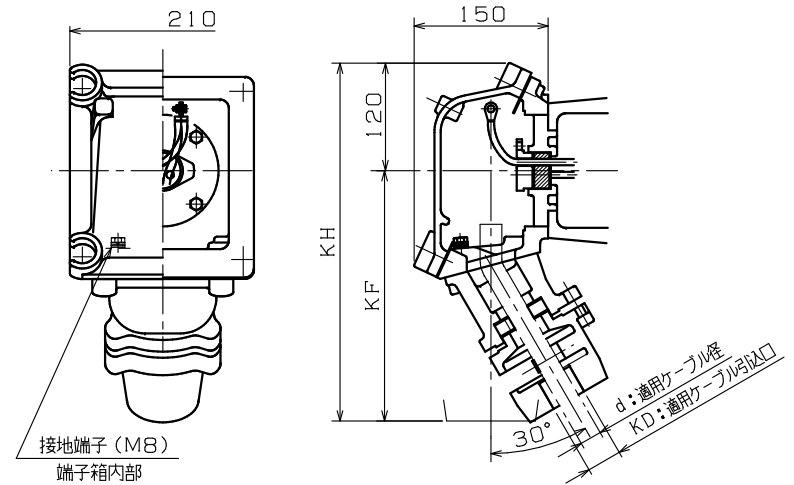


寸法: mm



端子箱詳細図: 保護管方式



d: 適用ケーブル径	KD: ケーブル引込口	KF	KH	適用厚鋼電線管	標準
22.3 ~ 24.2	PF1 1/2	285	405	42	◎
10.3 ~ 12.2	PF 3/4	275	395	22	
12.3 ~ 14.2					
14.3 ~ 16.2	PF1	275	395	28	
16.3 ~ 18.2	PF1 1/4	275	395	36	
18.3 ~ 20.2					
20.3 ~ 22.2	PF1 1/2	285	405	42	
24.3 ~ 26.2	PF2	285	405	54	
26.3 ~ 28.2					
28.3 ~ 30.2	PF2 1/2	295	415	70	
30.3 ~ 32.2					
32.3 ~ 34.2	PF3	295	415	82	
34.3 ~ 36.2					
36.3 ~ 38.2					
38.3 ~ 40.2					
40.3 ~ 42.2					
42.3 ~ 44.2					
44.3 ~ 46.2					
46.3 ~ 48.2					
48.3 ~ 50.2					
50.3 ~ 52.2					

御 参 考 用

- 注) 1. 工場電気設備防爆指針に準拠製作してあります。
- 2. 軸端キー及びキー溝は、JIS B 1301-1976 (沈みキー、キー溝) によっています。
- 3. 回転方向 (連結側から見て)
  - 反時計方向 (標準)
  - 時計方向
  - 両方向
- 4. 下側軸受番号は、2極機の場合を示します。

御注文先 \_\_\_\_\_

見積番号 \_\_\_\_\_

受注番号 \_\_\_\_\_

項NO. \_\_\_\_\_

用途 \_\_\_\_\_

軸受番号		軸受番号		概算質量	160 kg
連結側	6309ZZ 6309ZZC3	連結反対側	6309ZZ 6309ZZC3		

定 格							
形 式	出 力 kW	定 格	極 数	電 圧 V	周 波 数 Hz	耐熱 クラス	わ く 番 号
							FGV-5-160MJ

REVISIONS	SCALE 1/8	 <b>日本電産子ノモク株式会社</b> NIDEC TECHNO MOTOR CORPORATION	承認 APPR. 原 '00.7.25	検 査 CHECK	作 図 DRAW. 日 野 '00-7-24	三相かご形誘導電動機・全閉外扇形・外形図 耐圧防爆形 d2G4・屋内形	DWG. NO. <b>Q34854</b>	REV. ◇