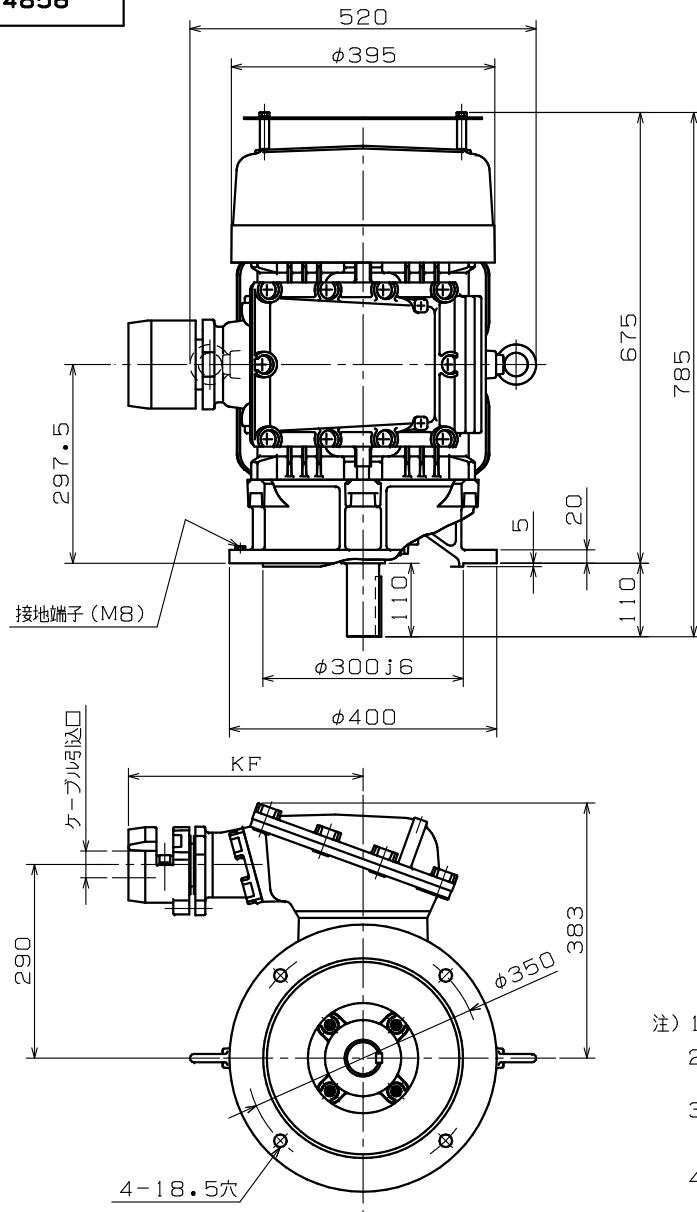
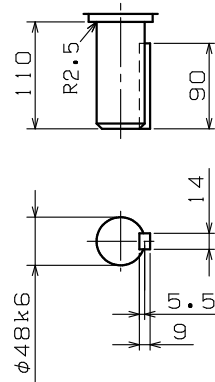
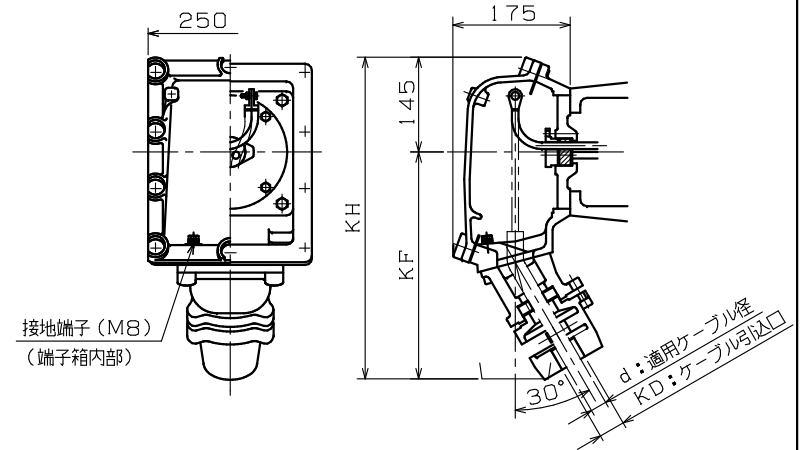


寸法: mm



端子箱詳細図: 保護管方式



d: 適用ケーブル径	KD: ケーブル径	KF	KH	適用厚鋼電線管	標準
36.3 ~ 38.2	PF2½	355	500	70	◎
10.3 ~ 12.2	PF¾	335	480	22	
12.3 ~ 14.2					
14.3 ~ 16.2	PF1	335	480	28	
16.3 ~ 18.2	PF1¼	335	480	36	
18.3 ~ 20.2					
20.3 ~ 22.2	PF1½	345	490	42	
22.3 ~ 24.2					
24.3 ~ 26.2	PF2	345	490	54	
26.3 ~ 28.2					
28.3 ~ 30.2	PF2½	355	500	70	
30.3 ~ 32.2					
32.3 ~ 34.2	PF3	355	500	82	
34.3 ~ 36.2					
38.3 ~ 40.2					
40.3 ~ 42.2					
42.3 ~ 44.2					
44.3 ~ 46.2					
46.3 ~ 48.2					
48.3 ~ 50.2					
50.3 ~ 52.2					

御 参 考 用

- 注) 1. 工場電気設備防爆指針に準拠製作してあります。  
 2. 軸端キー及びキー溝は、JIS B 1301-1976 (沈みキー, キー溝) によっています。  
 3. 回転方向 (連結側から見て)  
 反時計方向 (標準)     時計方向     両方向  
 4. 下側軸受番号は、2極機の場合を示します。

御注文先 \_\_\_\_\_  
 見積番号 \_\_\_\_\_  
 受注番号 \_\_\_\_\_  
 項NO. \_\_\_\_\_  
 用途 \_\_\_\_\_

定 格

軸受番号		概算質量		260 kg	
連結側	6311ZZ 6311ZZC3	連結反対側	6310ZZ 6310ZZC3		

形 式	出 力 kW	定 格	極 数	電 圧 V	周 波 数 Hz	耐 熱 クラス	わ く 番 号
							FGV-5-180MJ

REVISIONS	項4. 修正	'04.12.13	矢ヶ部	須賀原	SCALE 1/8	 <b>日本電産テクノモータ株式会社</b> NIDEC TECHNO MOTOR CORPORATION	承認 APPR.	検 査 CHECK	作 図 DRAW.	三相かご形誘導電動機・全閉外扇形・外形図 耐圧防爆形d2G4	DWG. NO.	<b>Q34856</b>	REV. ①
		DESCRIPTION	DATE	BY			APPR.	原 '00.10.20	野 '00.10.19				