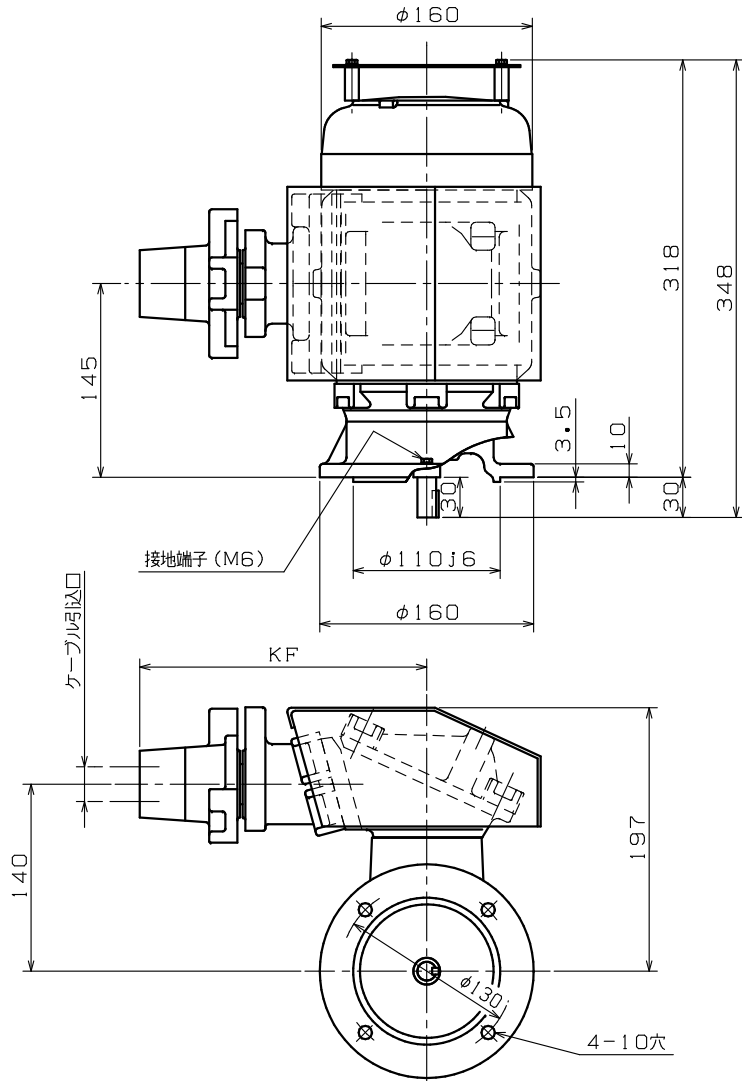
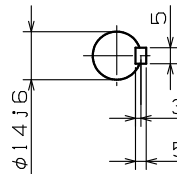
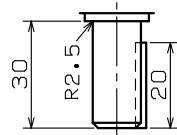


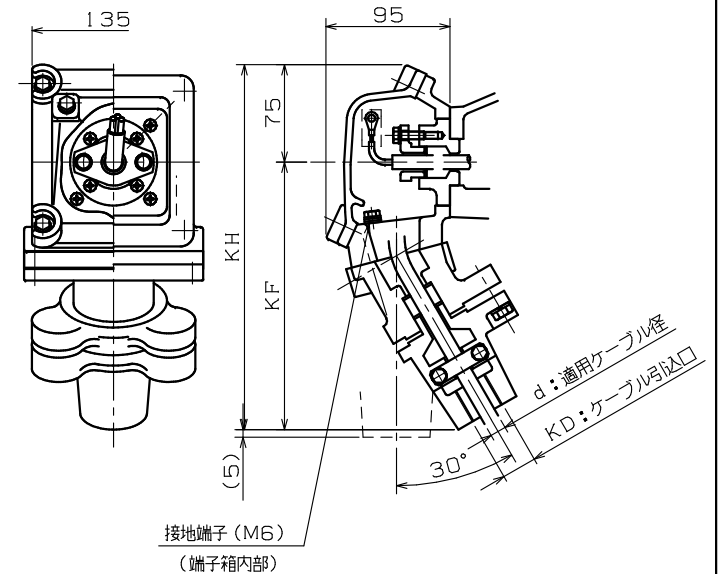
寸法: mm



御参考用



端子箱詳細図: 保護管方式



適用ケーブル径: d	KD	KF	KH	適用厚鋼電線管	標準
14.3~16.2	PF1	210	285	28	◎
10.3~12.2	PF <sup>3</sup> / <sub>4</sub>	210	285	22	
12.3~14.2					
16.3~18.2	PF1	210	285	28	
18.3~20.2	PF <sup>1</sup> / <sub>4</sub>	210	285	36	
20.3~22.2					

- 注) 1. 工場電気設備防爆指針に準拠製作してあります。  
 2. 軸端キー及びキー溝は、JIS B 1301-1976 (沈みキー、キー溝) によります。  
 3. 回転方向 (連結側から見て)  
 反時計方向 (標準)     時計方向     両方向

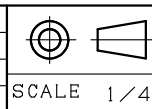
御注文先 \_\_\_\_\_  
 見積番号 \_\_\_\_\_  
 受注番号 \_\_\_\_\_  
 項NO. \_\_\_\_\_  
 用途 \_\_\_\_\_

定 格

軸受番号		概算質量	
連結側	6204ZZ	連結反対側	6203ZZ
		概算質量	20 kg

形 式	出 力 kW	定 格	極 数	電 圧 V	周 波 数 Hz	耐 熱 クラス	わ く 番 号
							FGV-5-71MJ

REVISIONS	DESCRIPTION	DATE	BY	APPR.
1	QR寸法変更 (2→2.5)	'05.05.20	浦部	須賀原



承認  
APPR.  
日  
'01.4.26  
野

検 査  
CHECK

作 図  
DRAW.  
矢ヶ部  
'01-4-25

三相かご形誘導電動機・全閉外扇形・外形図  
 耐圧防爆形d2G4・屋外形

DWG. NO. **Q34866**

REV. 1