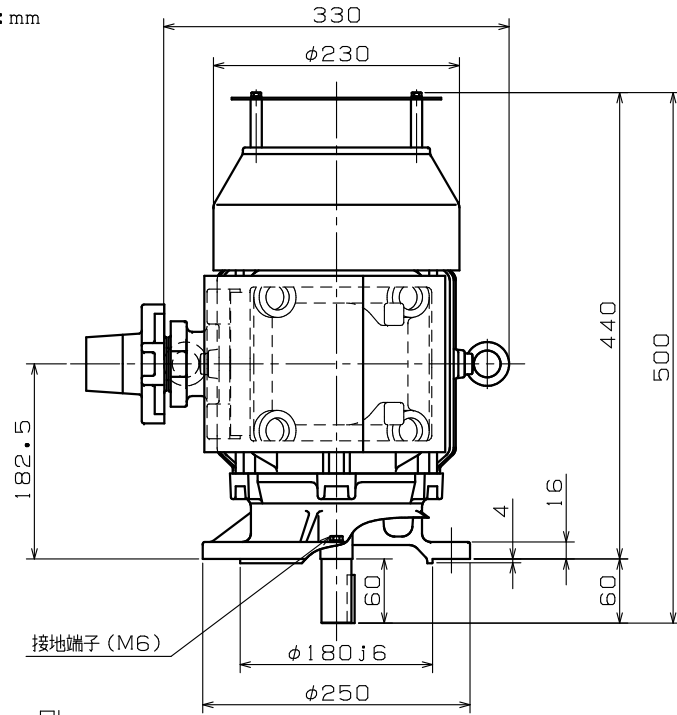
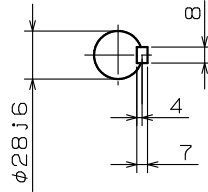
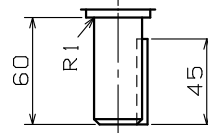


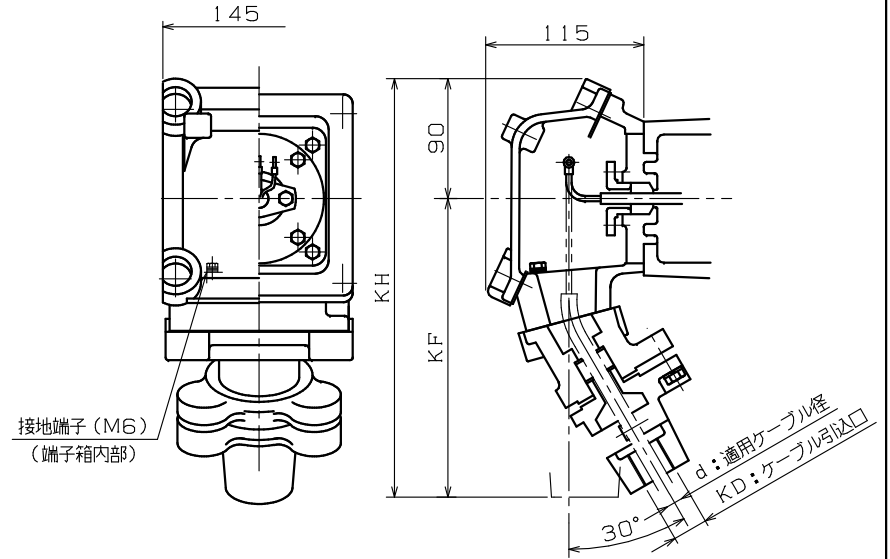
寸法: mm



接地端子 (M6)



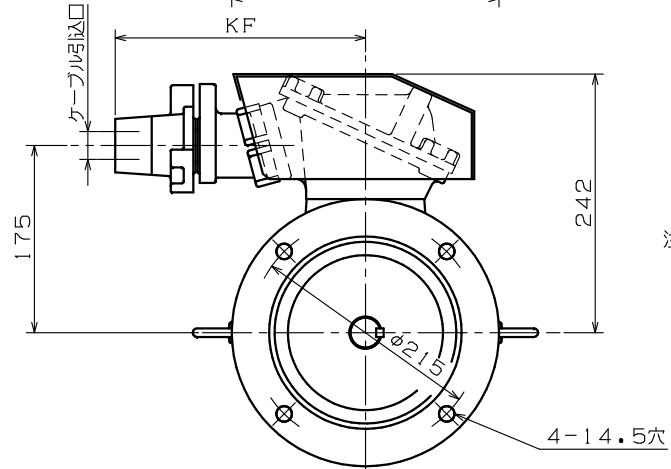
端子箱詳細図: 保護管方式



接地端子 (M6)
(端子箱内部)

d: 適用ケーブル径	KD: ケーブル引込口	KF	KH	適用厚銅電線管	標準
16.3 ~ 18.2	PF1	230	320	28	◎
10.3 ~ 12.2	PF ³ / ₄	230	320	22	
12.3 ~ 14.2	PF ³ / ₄	230	320	22	
14.3 ~ 16.2	PF1	230	320	28	
18.3 ~ 20.2	PF1	230	320	28	
20.3 ~ 22.2	PF1 ¹ / ₄	230	320	36	

御 参 考 用



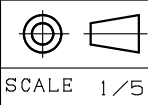
- 注) 1. 工場電気設備防爆指針に準拠製作してあります。
 2. 軸端キー及びキー溝は、JIS B 1301-1976 (沈みキー、キー溝) によっています。
 3. 回転方向 (連結側から見て)
 反時計方向 (標準) 時計方向 両方向

御注文先 _____
 見積番号 _____
 受注番号 _____
 項NO. _____
 用途 _____

軸受番号		軸受番号		概算質量	
連結側	6306ZZ	連結反対側	6306ZZ	概算質量	65 kg

定 格							
形 式	出 力 kW	定 格	極 数	電 圧 V	周 波 数 Hz	耐 熱 クラス	わ く 番 号
							FGV-5-100LJ

REV.	DESCRIPTION	DATE	BY	APPR.
1	QR寸法変更 (1.2→1)	'05.05.20	浦部	須賀原



承認
APPR. 原
'00-10-20

検 査
CHECK 日野
'00-10-19

作 図
DRAW. 日野
'00-10-19

三相かご形誘導電動機・全閉外扇形・外形図
 耐圧防爆形d2G4・屋外形

DWG. NO. **Q34869**

REV. **1**