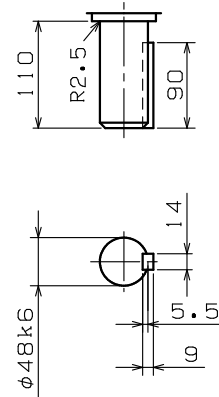
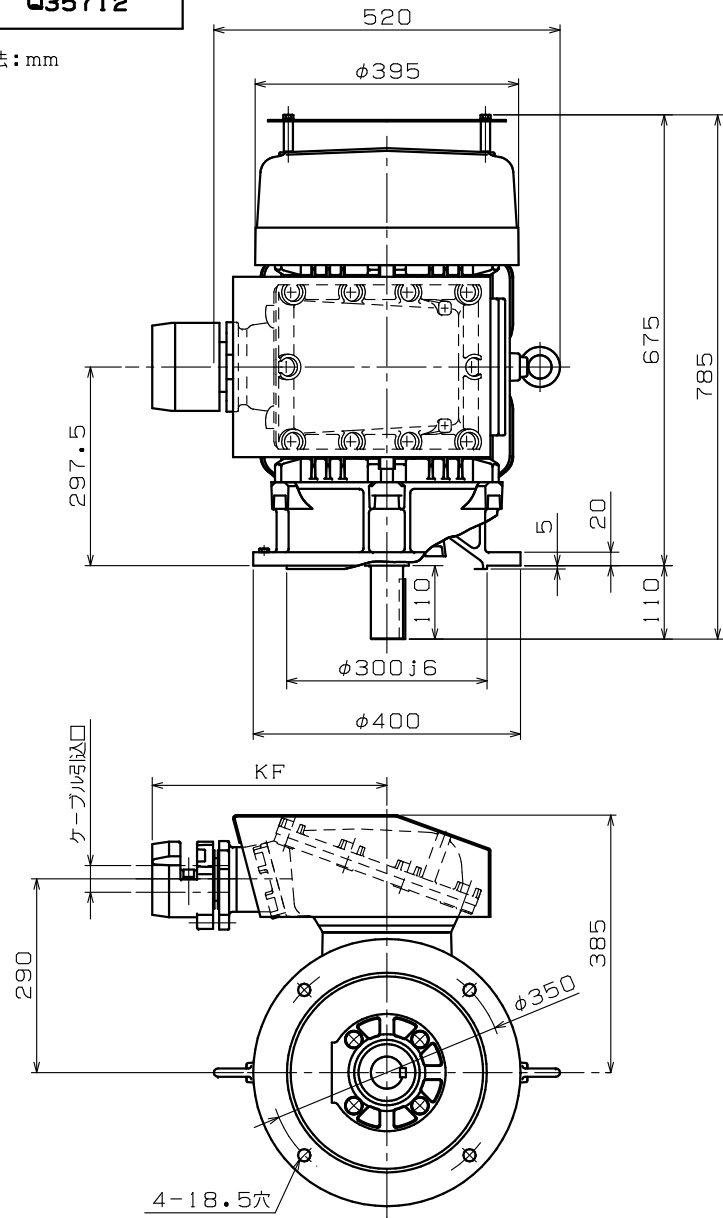


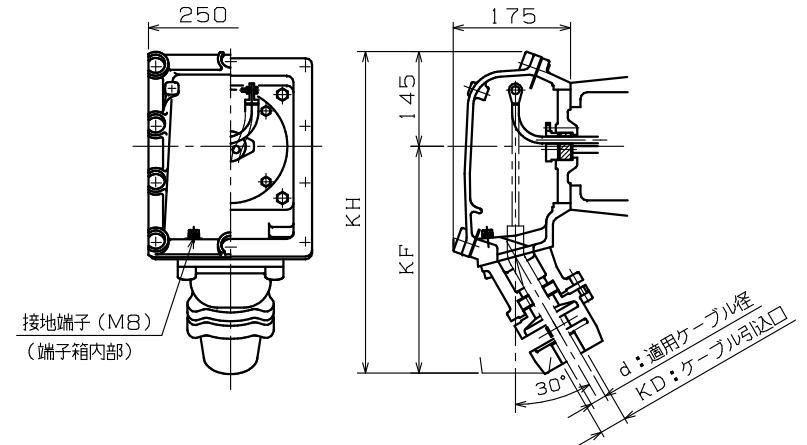
寸法: mm



御 参 考 用

- 注) 1. 工場電気設備防爆指針に準拠製作してあります。
 2. 軸端キー及びキー溝は、JIS B 1301-1976 (沈みキー, キー溝) によっています。
 3. 回転方向 (連結側から見て)
 反時計方向 (標準) 時計方向 両方向
 4. 下側軸受番号は2極機の場合を示します。

端子箱詳細図: 保護管方式



d: 適用ケーブル径	KD: ケーブル引込口	KF	KH	適用厚銅電線管	標準
36.3 ~ 38.2	PF2½	355	500	70	◎
10.3 ~ 12.2	PF¾	335	480	22	
12.3 ~ 14.2	PF¾	335	480	28	
14.3 ~ 16.2	PF1	335	480	36	
16.3 ~ 18.2	PF1	335	480	42	
18.3 ~ 20.2	PF1¼	335	480	54	
20.3 ~ 22.2	PF1¼	335	480	70	
22.3 ~ 24.2	PF1½	345	490	82	
24.3 ~ 26.2	PF1½	345	490		
26.3 ~ 28.2	PF2	345	490		
28.3 ~ 30.2	PF2	345	490		
30.3 ~ 32.2	PF2	345	490		
32.3 ~ 34.2	PF2	345	490		
34.3 ~ 36.2	PF2½	355	500		
38.3 ~ 40.2	PF2½	355	500		
40.3 ~ 42.2	PF3	355	500		
42.3 ~ 44.2	PF3	355	500		
44.3 ~ 46.2	PF3	355	500		
46.3 ~ 48.2	PF3	355	500		
48.3 ~ 50.2	PF3	355	500		
50.3 ~ 52.2	PF3	355	500		

御注文先 _____
 見積番号 _____
 受注番号 _____
 項NO. _____
 用途 _____

定 格

軸受番号		概算質量		270 kg
連結側	6311ZZ 6311ZZC3	連結反対側	6310ZZ 6310ZZC3	

形 式	出 力 kW	定 格	極 数	電 圧 V	周 波 数 Hz	耐 熱 クラス	わ く 番 号
							FGV-5-180LJ