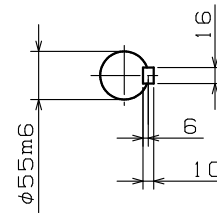
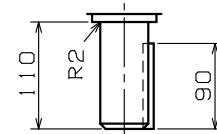
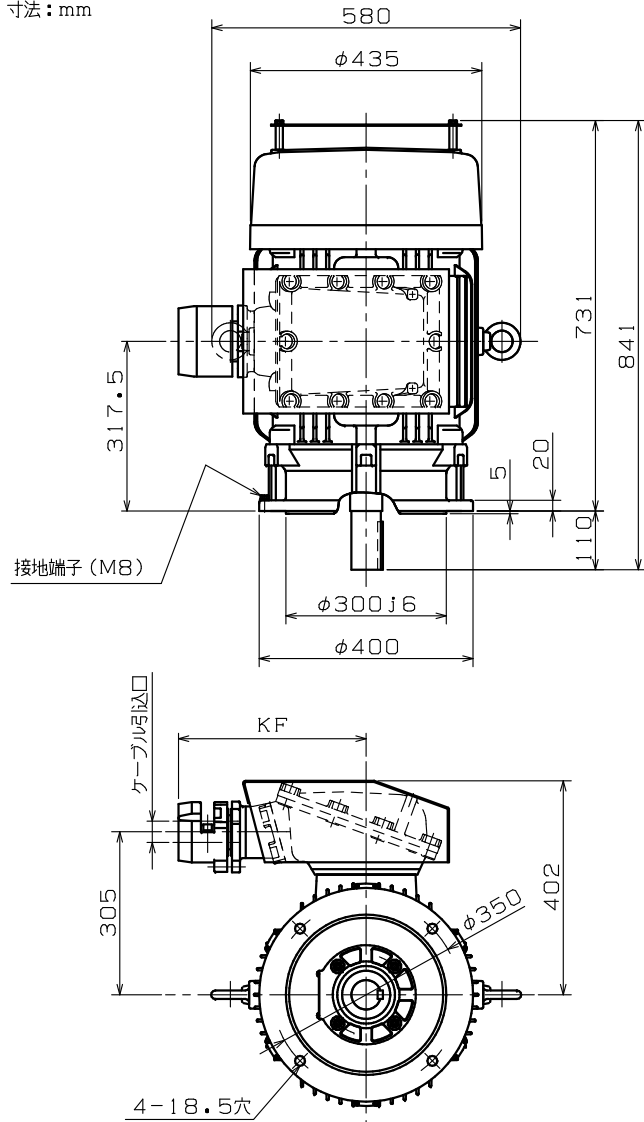
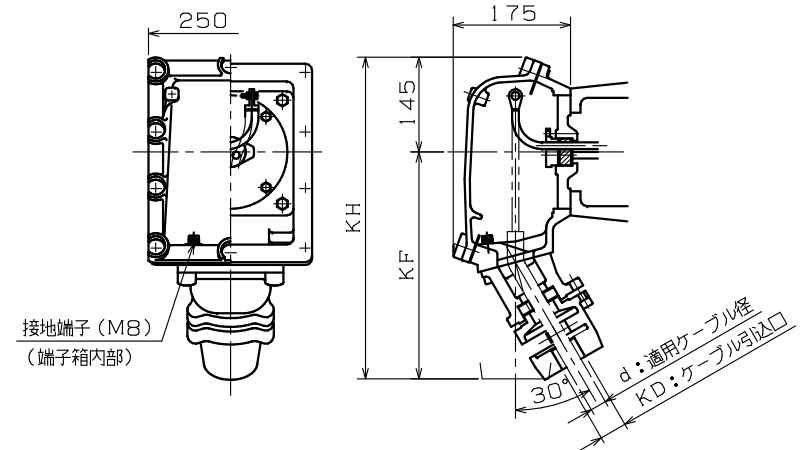


寸法:mm



御 参 考 用

端子箱詳細図：保護管方式



| d:適用ケーブル径 | KD:ケーブル引込口 | KF | KH | 適用厚鋼電線管 | 標準 |
|-------------|------------|-----|-----|---------|----|
| 36.3 ~ 38.2 | PF2 1/2 | 355 | 500 | 70 | ◎ |
| 10.3 ~ 12.2 | PF 3/4 | 335 | 480 | 22 | |
| 12.3 ~ 14.2 | | | | | |
| 14.3 ~ 16.2 | PF1 | 335 | 480 | 28 | |
| 16.3 ~ 18.2 | | | | | |
| 18.3 ~ 20.2 | PF1 1/4 | 335 | 480 | 36 | |
| 20.3 ~ 22.2 | | | | | |
| 22.3 ~ 24.2 | | | | | |
| 24.3 ~ 26.2 | PF1 1/2 | 345 | 490 | 42 | |
| 26.3 ~ 28.2 | | | | | |
| 28.3 ~ 30.2 | | | | | |
| 30.3 ~ 32.2 | PF2 | 345 | 490 | 54 | |
| 32.3 ~ 34.2 | | | | | |
| 34.3 ~ 36.2 | | | | | |
| 38.3 ~ 40.2 | PF2 1/2 | 355 | 500 | 70 | |
| 40.3 ~ 42.2 | | | | | |
| 42.3 ~ 44.2 | | | | | |
| 44.3 ~ 46.2 | | | | | |
| 46.3 ~ 48.2 | PF3 | 355 | 500 | 82 | |
| 48.3 ~ 50.2 | | | | | |
| 50.3 ~ 52.2 | | | | | |

注) 1. 工場電気設備防爆指針に準拠製作してあります。

2. 軸端キー及びキー溝は、JIS B 1301-1976 (沈みキー、キー溝) によっています。

3. 回転方向 (連結側から見て)

反時計方向 (標準) 時計方向 両方向

4. 下側軸受番号は2極機の場合を示します。

御注文先 _____
 見積番号 _____
 受注番号 _____
 項NO. _____
 用途 _____

定 格

| | | | | | |
|------|--------------------|-------|--------------------|--------|--|
| 軸受番号 | | 概算質量 | | 360 kg | |
| 連結側 | 6312ZZ 6312ZZC3 | 連結反対側 | 6310ZZ 6310ZZC3 | | |

| 形 式 | 出 力 kW | 定 格 | 極 数 | 電 圧 V | 周 波 数 Hz | 耐熱 クラス | わ く 番 号 |
|-----|-----------|-----|-----|----------|-------------|-----------|-------------|
| | | | | | | | FGV-5-200LJ |

| | | | | | | | | |
|-----------|------------|--|-------|-------|-------|---------------------------------------|---------------------------|------|
| REVISIONS | SCALE 1/10 | ニデックテクノモータ株式会社 NIDEC TECHNO MOTOR CORPORATION | 承認 | 検 査 | 作 図 | 三相かご形誘導電動機・全閉外扇形・外形図 耐圧防爆形d2G4・屋外形 | DWG. NO. Q35713 | REV. |
| | | | APPR. | CHECK | DRAW. | | | |