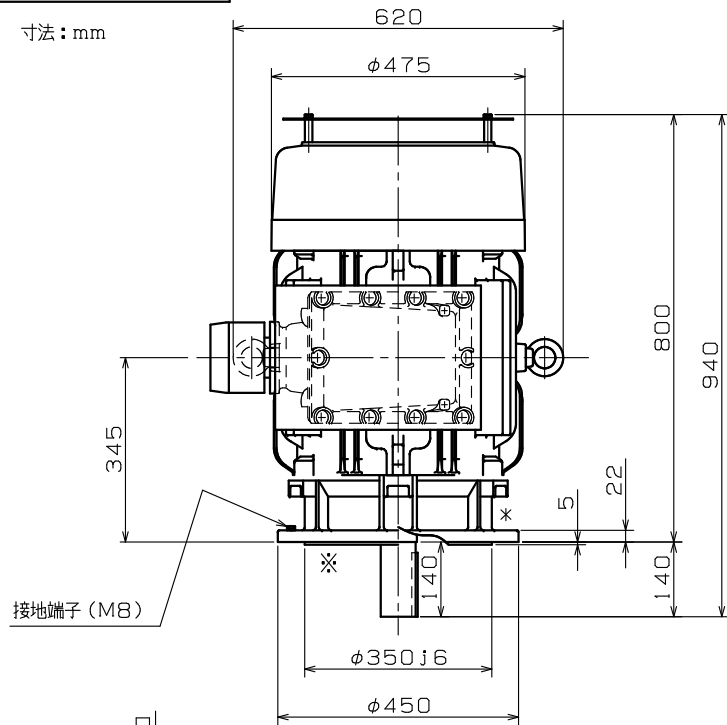
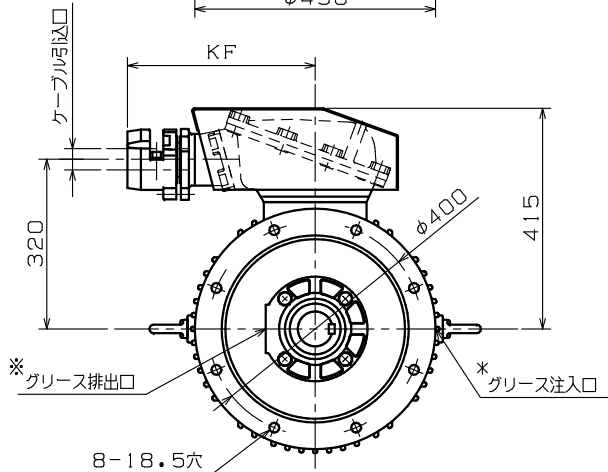


寸法: mm

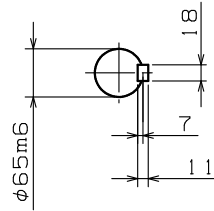
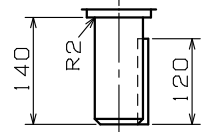


接地端子 (M8)



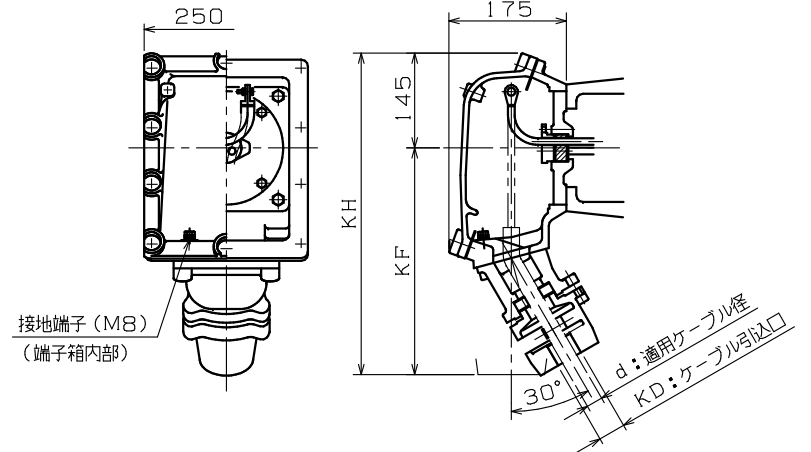
* グリス排出口

* グリス注入口



御 参 考 用

端子箱詳細図: 保護管方式



接地端子 (M8)
(端子箱内部)

d: 適用ケーブル径
KD: ケーブル引込口

d: 適用ケーブル径	KD: ケーブル引込口	KF	KH	適用厚鋼電線管	標準
36.3 ~ 38.2	PF2 1/2	355	500	70	◎
10.3 ~ 12.2	PF 3/4	335	480	22	◎
12.3 ~ 14.2					
14.3 ~ 16.2	PF1	335	480	28	
16.3 ~ 18.2					
18.3 ~ 20.2	PF1 1/4	335	480	36	
20.3 ~ 22.2					
22.3 ~ 24.2					
24.3 ~ 26.2	PF1 1/2	345	490	42	
26.3 ~ 28.2					
28.3 ~ 30.2					
30.3 ~ 32.2	PF2	345	490	54	
32.3 ~ 34.2					
34.3 ~ 36.2					
38.3 ~ 40.2	PF2 1/2	355	500	70	
40.3 ~ 42.2					
42.3 ~ 44.2					
44.3 ~ 46.2					
46.3 ~ 48.2	PF3	355	500	82	
48.3 ~ 50.2					
50.3 ~ 52.2					

- 注) 1. 工場電気設備防爆指針に準拠製作してあります。
 2. 軸端キー及びキー溝は、JIS B 1301-1976 (沈みキー、キー溝) によっています。
 3. 回転方向 (連結側から見て)
 反時計方向 (標準) 時計方向 両方向
 4. 連結側軸受は、運転中にグリス補給、交換のできるグリス交換軸受です。

御注文先 _____
 見積番号 _____
 受注番号 _____
 項NO. _____
 用途 _____

定 格

軸受番号		概算質量	
連結側	NU314	連結反対側	6313ZZC3
		概算質量	430 kg

形 式	出 力 kW	定 格	極 数	電 圧 V	周 波 数 Hz	耐 熱 クラス	わ く 番 号
							FGV-5-225MFJ

REVISIONS



SCALE 1/10

Nidec
 ニデックテクノモータ株式会社
 NIDEC TECHNO MOTOR CORPORATION

承認
 APPR.
 日
 '02.8.2
 野

検 査
 CHECK

作 図
 DRAW.
 日
 '02.8.2
 部

三相かご形誘導電動機・全閉外扇形・外形図

耐圧防爆形d2G4・屋外形

DWG. NO.

Q35720

REV.

