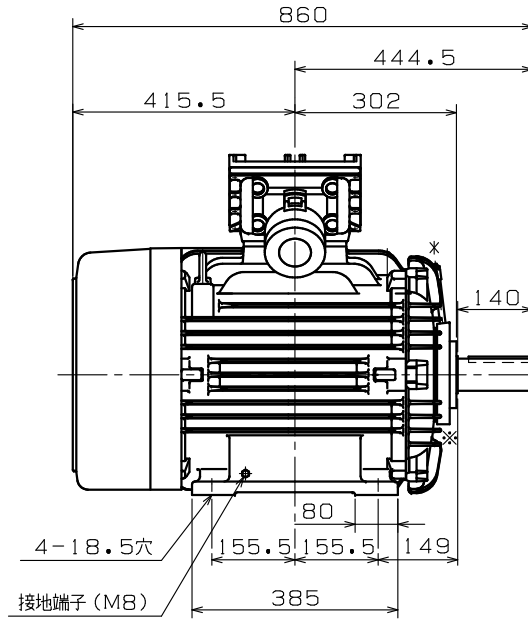
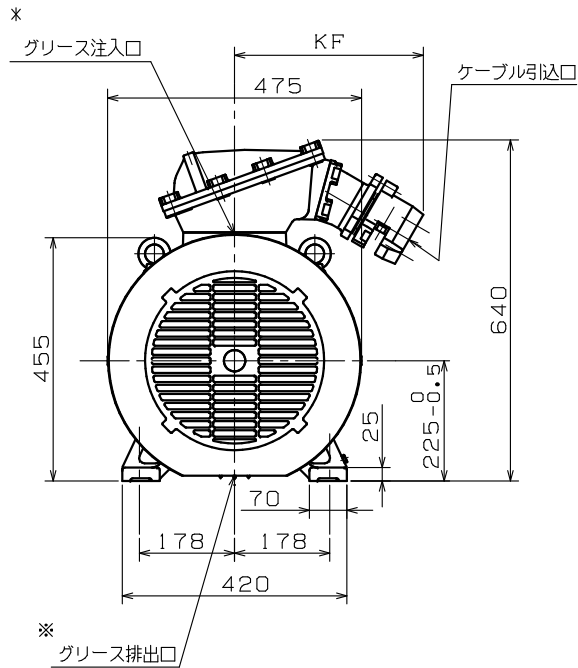
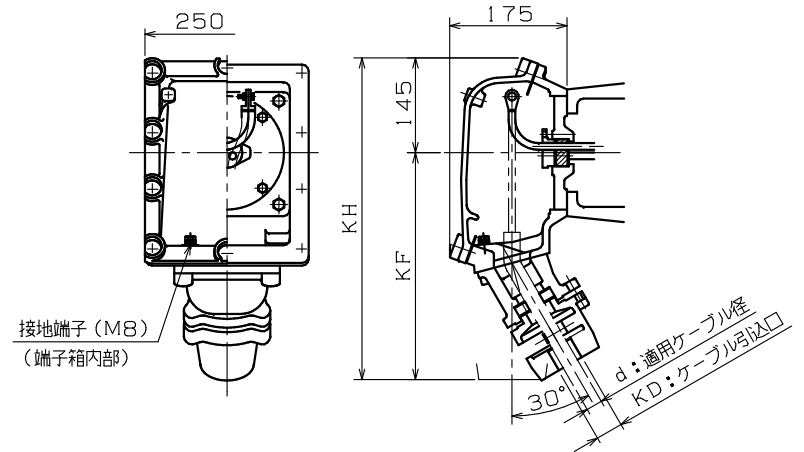


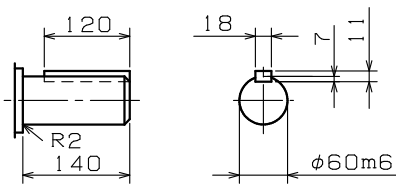
寸法: mm



端子箱詳細図: 保護管方式



d: 適用ケーブル径	KD: ケーブル引込口	KF	KH	適用厚鋼電線管	標準
36.3 ~ 38.2	PF2 $\frac{1}{2}$	355	500	70	◎
10.3 ~ 12.2	PF $\frac{3}{4}$	335	480	22	
12.3 ~ 14.2					
14.3 ~ 16.2	PF1	335	480	28	
16.3 ~ 18.2					
18.3 ~ 20.2	PF1 $\frac{1}{4}$	335	480	36	
20.3 ~ 22.2					
22.3 ~ 24.2	PF1 $\frac{1}{2}$	345	490	42	
24.3 ~ 26.2					
26.3 ~ 28.2	PF2	345	490	54	
28.3 ~ 30.2					
30.3 ~ 32.2	PF2 $\frac{1}{2}$	355	500	70	
32.3 ~ 34.2					
34.3 ~ 36.2	PF3	355	500	82	
38.3 ~ 40.2					
40.3 ~ 42.2					
42.3 ~ 44.2					
44.3 ~ 46.2					
46.3 ~ 48.2					
48.3 ~ 50.2					
50.3 ~ 52.2					



- 注) 1. 工場電気設備防爆指針に準拠製作してあります。
 2. 軸端キー及びキー溝は、JIS B 1301-1976 (沈みキー、キー溝) によっています。
 3. 端子箱ケーブル引込口は、水平取付けも可能となっています。
 4. 回転方向 (連結側から見て)
 反時計方向 (標準) 時計方向 両方向
 5. 連結側軸受は、運転中にグリース補給・交換のできるグリース交換軸受となっています。

御 参 考 用

御注文先 _____
 見積番号 _____
 受注番号 _____
 項NO. _____
 用途 _____

軸受番号		NU313		連結反対側		6310ZZ		概算質量	430 kg
------	--	-------	--	-------	--	--------	--	------	--------

形 式	出 力 kW	定 格	極 数	電 圧 V	周 波 数 Hz	耐熱 クラス	わ く 番 号
							FG-225MJ

REVISIONS	SCALE 1/10	 ニデックテクノモータ株式会社	承認	検 査	作 図	三相誘導電動機・全閉外扇形・外形図 耐圧防爆形 d2G4	DWG. NO. Q35735	REV.
			APPR.	CHECK	DRAW.			