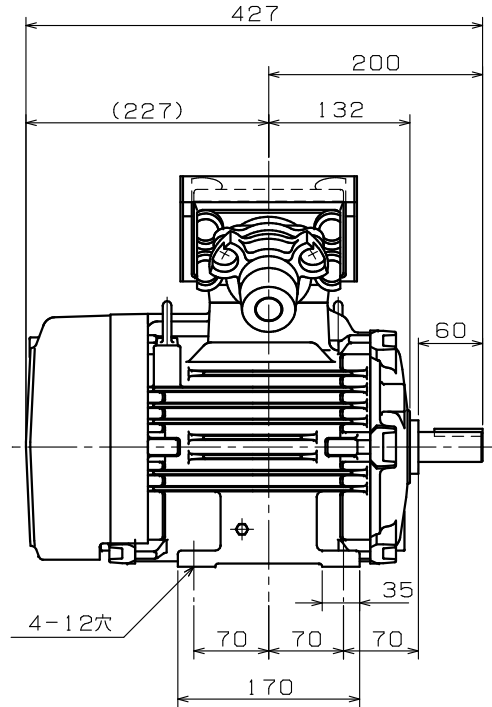
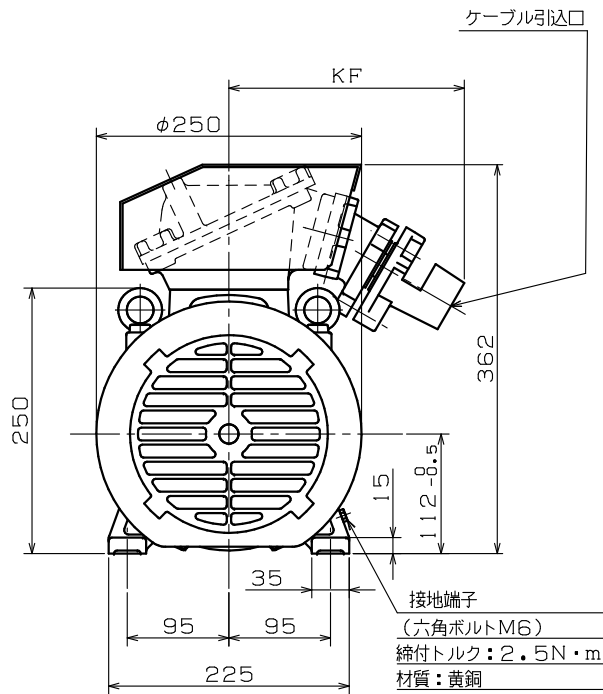
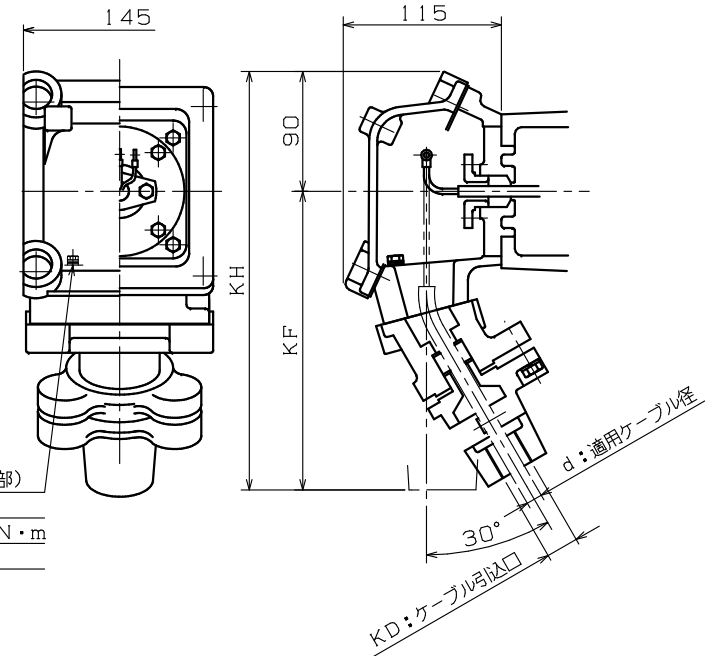


寸法: mm



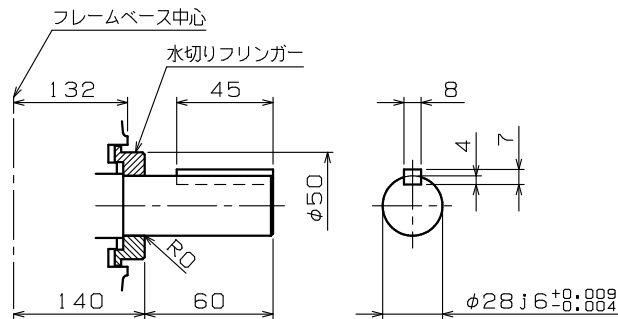
接地端子(端子箱内部)
(六角ボルトM6)
締付トルク: 2.5N・m
材質: 黄銅

端子箱詳細図: 保護管方式



d: 適用ケーブル径	KD: ケーブル引込口	KF	KH	適用厚銅電線管	標準
16.3 ~ 18.2	PF1	230	320	28	◎
10.3 ~ 12.2	PF $\frac{3}{4}$	230	320	22	
12.3 ~ 14.2					
14.3 ~ 16.2	PF1	230	320	28	
18.3 ~ 20.2	PF1 $\frac{1}{4}$	230	320	36	
20.3 ~ 22.2					

御 参 考 用



- 注) 1. 工場電気設備防爆指針に準拠製作してあります。
 2. 軸端キー及びキー溝は、JIS B 1301-1976 (沈みキー、キー溝) によっています。
 3. 端子箱ケーブル引込口は、水平取付けも可能となっています。
 4. 回転方向 (連結側から見て)
 反時計方向 (標準) 時計方向 両方向
 5. 記載のない公差は JIS B 0405 (1991) 中級に準拠いたします。
 6. 接地端子の締付けトルク値は貴社にて管理願います。

御注文先
 受注番号
 用途

軸受番号		概算質量	
連結側	6306ZZ	連結反対側	6306ZZ
		概算質量	65 kg

定 格							
形 式	出 力 kW	定 格	極 数	電 圧 V	周 波 数 Hz	耐熱 クラス	わ く 番 号
							FG-112MJ

REVISIONS	図面整備	'24.12.06	宮川	篠原	SCALE 1/5	 ニデックテクノモーター株式会社 NIDEC TECHNO MOTOR CORPORATION	承認	検査	作図	三相かご形誘導電動機・全閉外扇形 耐圧防爆形d2G4・屋外形 外形図	DWG. NO. Q35754	REV.
	φ248→φ250に修正	'02.6.3	須賀原	日野			日野	天ヶ	部			
	DESCRIPTION	DATE	BY	APPR.								