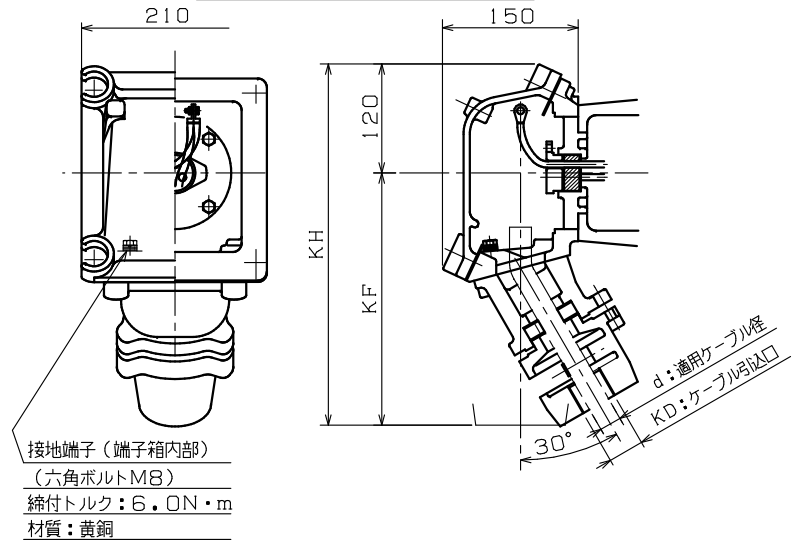
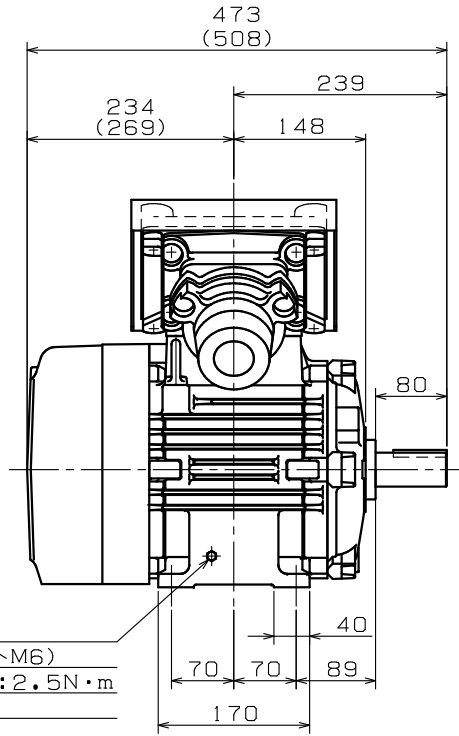
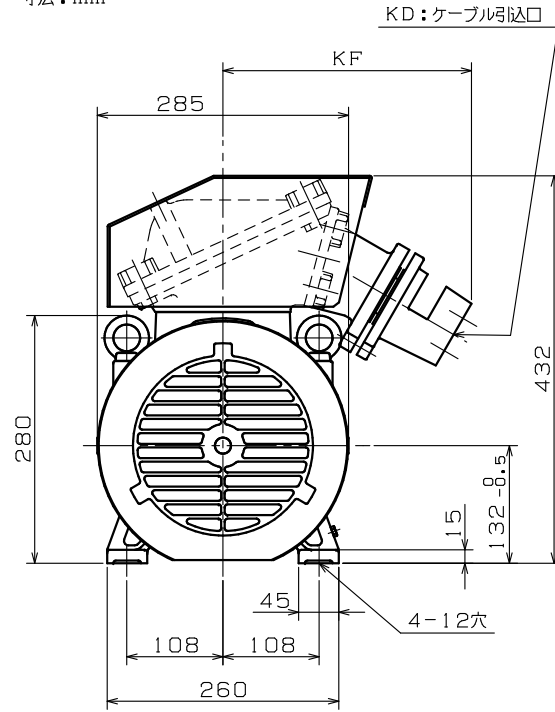
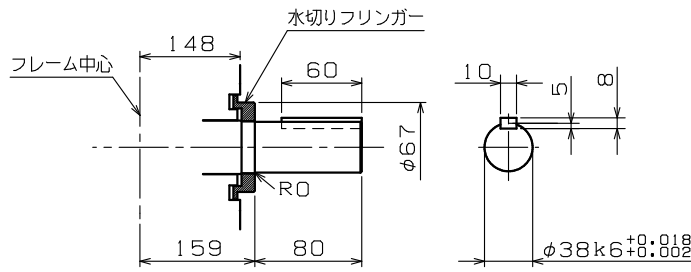


寸法：mm



d:適用ケーブル径	KD:ケーブル引込口	KF	KH	適用厚銅電線管	標準
22.3 ~ 24.2	PF1 1/2	285	405	42	◎
10.3 ~ 12.2	PF 3/4	275	395	22	
12.3 ~ 14.2					
14.3 ~ 16.2	PF1	275	395	28	
16.3 ~ 18.2					
18.3 ~ 20.2	PF1 1/4	275	395	36	
20.3 ~ 22.2					
24.3 ~ 26.2	PF1 1/2	285	405	42	
26.3 ~ 28.2					
28.3 ~ 30.2					
30.3 ~ 32.2	PF2	285	405	54	
32.3 ~ 34.2					
34.3 ~ 36.2					
36.3 ~ 38.2					
38.3 ~ 40.2	PF2 1/2	295	415	70	
40.3 ~ 42.2					
42.3 ~ 44.2					
44.3 ~ 46.2					
46.3 ~ 48.2	PF3	295	415	82	
48.3 ~ 50.2					
50.3 ~ 52.2					

御参考用



- 注) 1. 工場電気設備防爆指針に準拠製作してあります。
 2. 軸端キー及びキー溝は、JIS B 1301-1976 (沈みキー、キー溝) によります。
 3. 端子箱ケーブル引込口は、水平取付けも可能となっています。
 4. 回転方向 (連結側から見て)
 反時計方向 (標準) 時計方向 両方向
 5. () 内寸法は、2極機の場合を示します。
 6. 記載のない公差は JIS B 0405 (1991) 中級に準拠いたします。
 7. 接地端子の締付けトルク値は貴社にて管理願います。

御注文先 _____
 受注番号 _____
 用途 _____

軸受番号				概算質量	
連結側	6308ZZ	連結反対側	6307ZZ	87 kg	

定 格							
形 式	出 力 kW	定 格	極 数	電 圧 V	周 波 数 Hz	耐 熱 クラス	わ く 番 号
							FG-132SJ

REVISIONS	図面整備	'24.12.06	宮川	篠原	SCALE 1/6	 ニデックテクノモーター株式会社	承認	検 査	作 図	三相かご形誘導電動機・全閉外扇形 耐圧防爆形d2G4・屋外形 外形図	DWG. NO. Q35755	REV.
	水切りフリンガー追加に伴い寸法追記	'13.04.10	深町	日野			 NIDEC TECHNO MOTOR CORPORATION	日野 '01.11.28	古賀 '01-11-27			
DESCRIPTION		DATE	BY	APPR.								