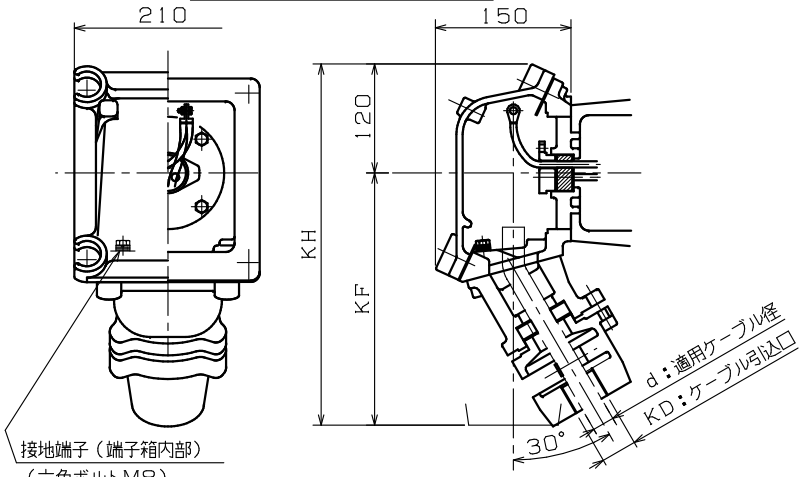
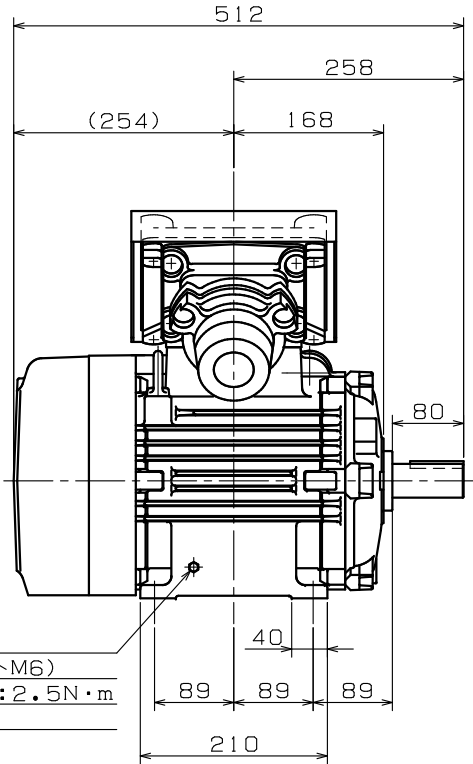
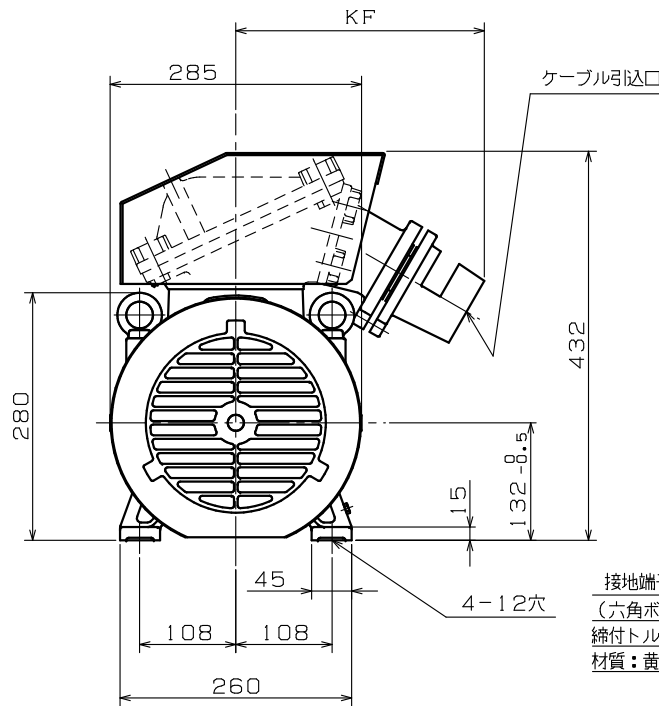


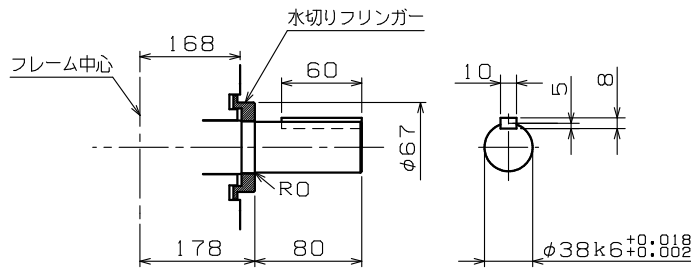
寸法：mm



接地端子（端子箱内部）
（六角ボルトM8）
締付トルク：6.0N・m
材質：黄銅

接地端子
（六角ボルトM6）
締付トルク：2.5N・m
材質：黄銅

| d：適用ケーブル径 | KD：ケーブル引込口 | KF | KH | 適用厚鋼電線管 | 標準 |
|-------------|------------|-----|-----|---------|----|
| 22.3 ~ 24.2 | PF1½ | 285 | 405 | 42 | ◎ |
| 10.3 ~ 12.2 | PF¾ | 275 | 395 | 22 | |
| 12.3 ~ 14.2 | PF¾ | 275 | 395 | 22 | |
| 14.3 ~ 16.2 | PF1 | 275 | 395 | 28 | |
| 16.3 ~ 18.2 | PF1 | 275 | 395 | 28 | |
| 18.3 ~ 20.2 | PF1¼ | 275 | 395 | 36 | |
| 20.3 ~ 22.2 | PF1¼ | 275 | 395 | 36 | |
| 24.3 ~ 26.2 | PF1½ | 285 | 405 | 42 | |
| 26.3 ~ 28.2 | PF1½ | 285 | 405 | 42 | |
| 28.3 ~ 30.2 | PF1½ | 285 | 405 | 42 | |
| 30.3 ~ 32.2 | PF2 | 285 | 405 | 54 | |
| 32.3 ~ 34.2 | PF2 | 285 | 405 | 54 | |
| 34.3 ~ 36.2 | PF2 | 285 | 405 | 54 | |
| 36.3 ~ 38.2 | PF2½ | 295 | 415 | 70 | |
| 38.3 ~ 40.2 | PF2½ | 295 | 415 | 70 | |
| 40.3 ~ 42.2 | PF2½ | 295 | 415 | 70 | |
| 42.3 ~ 44.2 | PF2½ | 295 | 415 | 70 | |
| 44.3 ~ 46.2 | PF2½ | 295 | 415 | 70 | |
| 46.3 ~ 48.2 | PF3 | 295 | 415 | 82 | |
| 48.3 ~ 50.2 | PF3 | 295 | 415 | 82 | |
| 50.3 ~ 52.2 | PF3 | 295 | 415 | 82 | |



- 注) 1. 工場電気設備防爆指針に準拠製作してあります。
 2. 軸端キー及びキー溝は、JIS B 1301-1976 (沈みキー、キー溝) によっています。
 3. 端子箱ケーブル引込口は、水平取付けも可能となっています。
 4. 回転方向（連結側から見て）
 反時計方向（標準） 時計方向 両方向
 5. 記載のない公差はJIS B 0405 (1991) 中級に準拠いたします。
 6. 接地端子の締付けトルク値は貴社にて管理願います。

御注文先 _____
 受注番号 _____
 用途 _____

御 参 考 用

| 軸受番号 | | 概算質量 | |
|------|--------|-------|--------|
| 連結側 | 6308ZZ | 連結反対側 | 6307ZZ |
| | | 概算質量 | 110 kg |

| 形 式 | 出 力 kW | 定 格 | 極 数 | 電 圧 V | 周 波 数 Hz | 耐 熱 クラス | わ く 番 号 |
|-----|-----------|-----|-----|----------|-------------|------------|----------|
| | | | | | | | FG-132MJ |

| | | | | | | | | | | | | |
|-----------|-------------|-----------|----|-------|-----------|---|----|----|----|---------------------------------------|---------------------------|-----------|
| REVISIONS | 図面整備 | '24.12.06 | 宮川 | 篠原 | SCALE 1/6 | ニデックテクノモーター株式会社 NIDEC TECHNO MOTOR CORPORATION | 承認 | 検査 | 作図 | 三相かご形誘導電動機・全閉外扇形 耐圧防爆形d2G4・屋外形 外形図 | DWG. NO. Q35756 | REV. ① |
| | DESCRIPTION | DATE | BY | APPR. | | | 日 | 日 | 部 | | | |