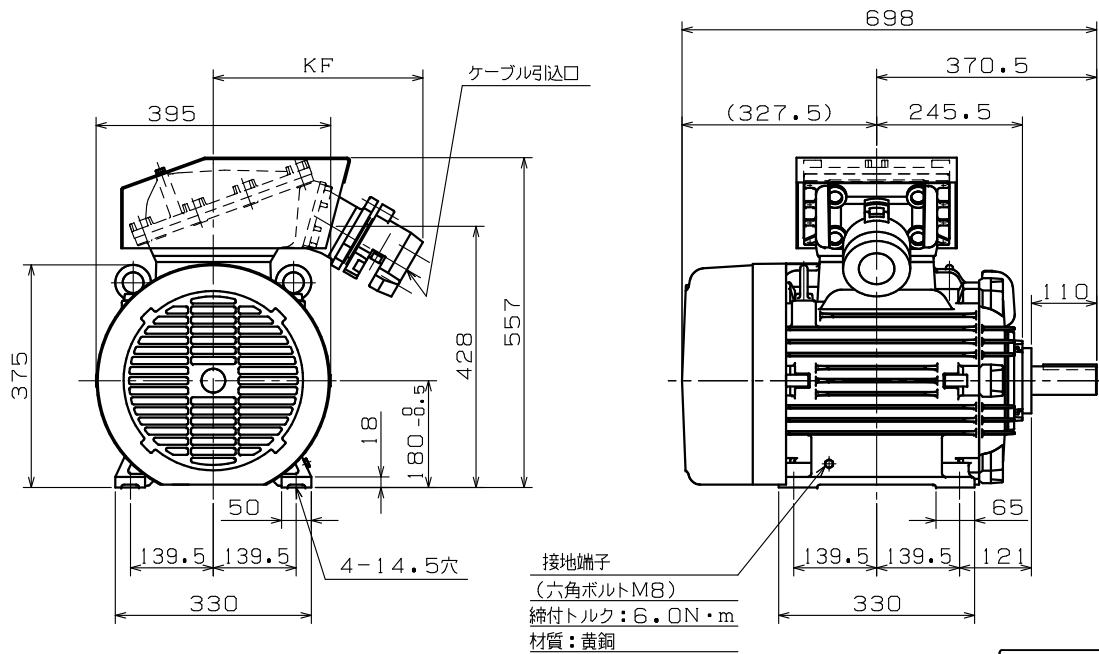


寸法: mm

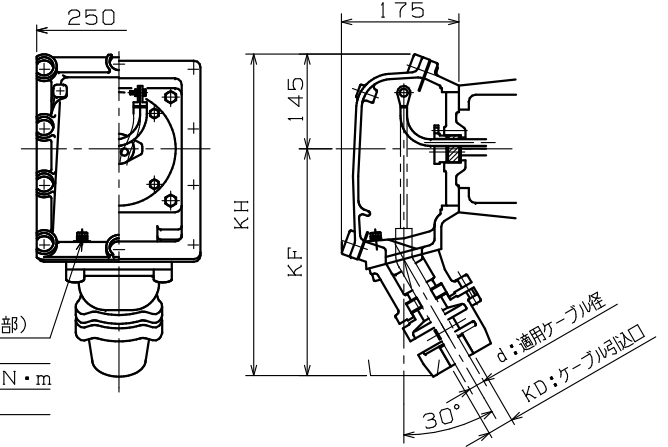


接地端子  
(六角ボルトM8)  
締付トルク: 6.0N・m  
材質: 黄銅

御 参 考 用

- 注) 1. 工場電気設備防爆指針に準拠製作してあります。  
 2. 軸端キー及びキー溝は、JIS B 1301-1976 (洗みキー、キー溝) によっています。  
 3. 端子箱ケーブル引込口は、水平取付けも可能となっています。  
 4. 回転方向 (連結側から見て)  
 反時計方向 (標準)     時計方向     両方向  
 5. R寸法で ( ) 内は、2極機の場合を示します。  
 6. 下側軸受番号は、2極機の場合を示します。  
 7. 記載のない公差は JIS B 0405 (1991) 中級に準拠いたします。  
 8. 接地端子の締付けトルク値は貴社にて管理願います。

端子箱詳細図: 保護管方式



接地端子 (端子箱内部)  
(六角ボルトM8)  
締付トルク: 6.0N・m  
材質: 黄銅

d: 適用ケーブル径	KD: ケーブル引込口	KF	KH	適用厚鋼電線管	標準
36.3 ~ 38.2	PF2 1/2	355	500	70	◎
10.3 ~ 12.2	PF 3/4	335	480	22	
12.3 ~ 14.2					
14.3 ~ 16.2	PF1	335	480	28	
16.3 ~ 18.2					
18.3 ~ 20.2	PF1 1/4	335	480	36	
20.3 ~ 22.2					
22.3 ~ 24.2	PF1 1/2	345	490	42	
24.3 ~ 26.2					
26.3 ~ 28.2					
28.3 ~ 30.2					
30.3 ~ 32.2	PF2	345	490	54	
32.3 ~ 34.2					
34.3 ~ 36.2					
38.3 ~ 40.2	PF2 1/2	355	500	70	
40.3 ~ 42.2					
42.3 ~ 44.2					
44.3 ~ 46.2					
46.3 ~ 48.2	PF3	355	500	82	
48.3 ~ 50.2					
50.3 ~ 52.2					

御注文先 \_\_\_\_\_  
 受注番号 \_\_\_\_\_  
 用途 \_\_\_\_\_

定 格

軸受番号		概算質量	
連結側	6311ZZ 6310ZZC3	連結反対側	6310ZZ 6310ZZC3
		概算質量	250 kg

形 式	出 力 kW	定 格	極 数	電 圧 V	周 波 数 Hz	耐 熱 クラス	わ く 番 号
							FG-180LJ

REVISIONS	図面整備	'24.12.06	宮川	篠原	Nidec ニデックテクノモーター株式会社 NIDEC TECHNO MOTOR CORPORATION	承認 APPR.	検 査 CHECK	作 図 DRAW.	三相かご形誘導電動機・全閉外扇形 耐圧防爆形d2G4・屋外形 外形図	DWG. NO. <b>Q35760</b>	REV. ②
	連結反対側ベアリング番号修正 6311ZZ→6310ZZ	'04.12.15	矢ヶ部	須賀原		日 '01.12.26 野	天ヶ '01.12.26 部				
DESCRIPTION		DATE	BY	APPR.	SCALE 1/9						