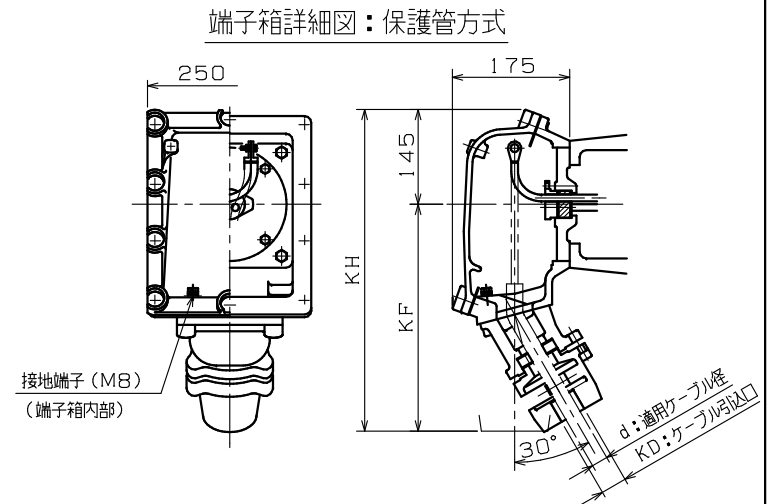
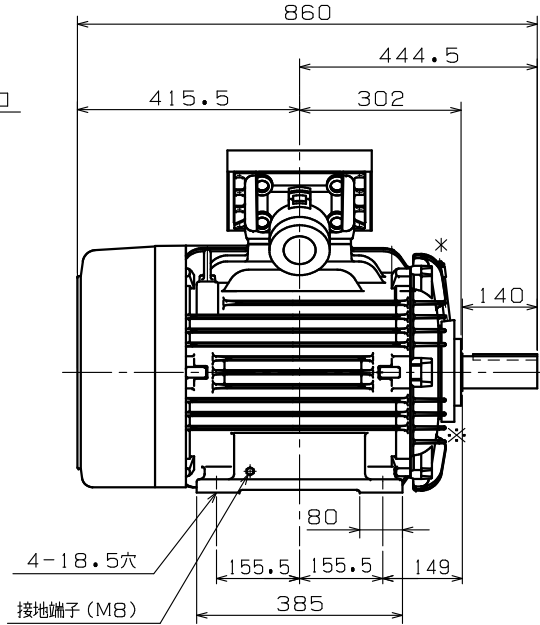
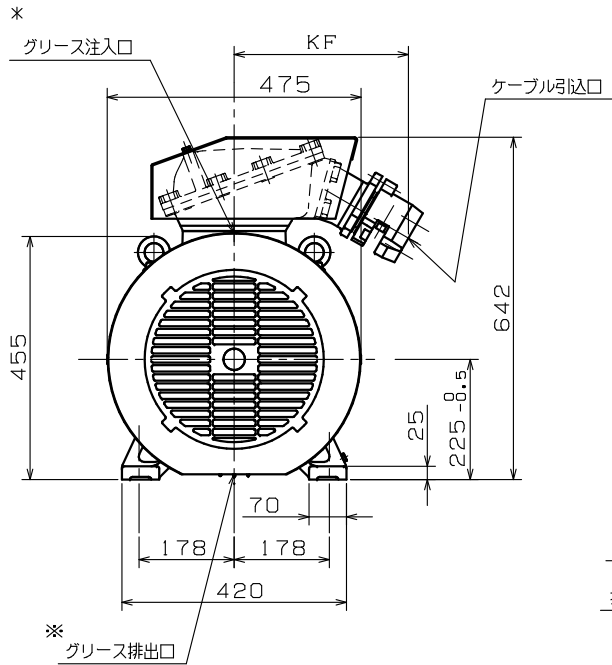


寸法：mm



d: 適用ケーブル径	KD: ケーブル引込口	KF	KH	適用厚鋼電線管	標準
36.3 ~ 38.2	PF2½	355	500	70	◎
10.3 ~ 12.2	PF¾	335	480	22	
12.3 ~ 14.2	PF¾	335	480	28	
14.3 ~ 16.2	PF1	335	480	28	
16.3 ~ 18.2	PF1	335	480	36	
18.3 ~ 20.2	PF1¼	335	480	36	
20.3 ~ 22.2	PF1¼	335	480	42	
22.3 ~ 24.2	PF1½	345	490	42	
24.3 ~ 26.2	PF1½	345	490	54	
26.3 ~ 28.2	PF2	345	490	54	
28.3 ~ 30.2	PF2	345	490	70	
30.3 ~ 32.2	PF2	345	490	70	
32.3 ~ 34.2	PF2	345	490	82	
34.3 ~ 36.2	PF2½	355	500	82	
38.3 ~ 40.2	PF2½	355	500	82	
40.3 ~ 42.2	PF3	355	500	82	
42.3 ~ 44.2	PF3	355	500	82	
44.3 ~ 46.2	PF3	355	500	82	
46.3 ~ 48.2	PF3	355	500	82	
48.3 ~ 50.2	PF3	355	500	82	
50.3 ~ 52.2	PF3	355	500	82	

御 参 考 用

- 注) 1. 工場電気設備防爆指針に準拠製作してあります。  
 2. 軸端キー及びキー溝は、JIS B 1301-1976 (沈みキー、キー溝) によっています。  
 3. 端子箱ケーブル引込口は、水平取付けも可能となっています。  
 4. 回転方向 (連結側から見て)  
 反時計方向 (標準)     時計方向     両方向  
 5. 連結側軸受は、運転中にグリース補給・交換のできるグリース交換軸受となっています。

御注文先 \_\_\_\_\_  
 見積番号 \_\_\_\_\_  
 受注番号 \_\_\_\_\_  
 項NO. \_\_\_\_\_  
 用途 \_\_\_\_\_

定 格

軸受番号				概算質量		形 式	出 kW	定 格	極 数	電 V	周 波 数 Hz	耐 熱 クラス	わ く 番 号
連 結 側	NU313	連 結 反 対 側	6310ZZ		430 kg								FG-225MJ

REVISIONS	SCALE 1/10	 ニデックテクノモータ株式会社 NIDEC TECHNO MOTOR CORPORATION	承認 APPR.	検 査 CHECK	作 図 DRAW.	三相かご形誘導電動機・全閉外扇形・外形図 耐圧防爆形d2G4・屋外形	DWG. NO. <b>Q35765</b>	REV. 
				古賀 '01-10-15				