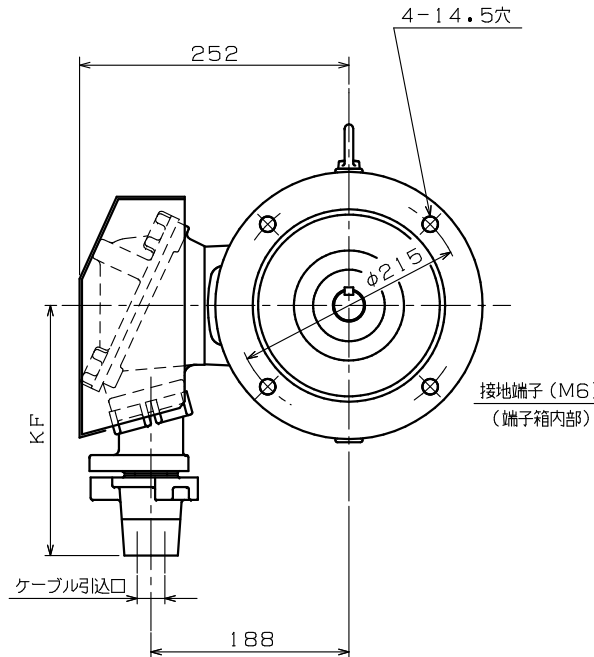
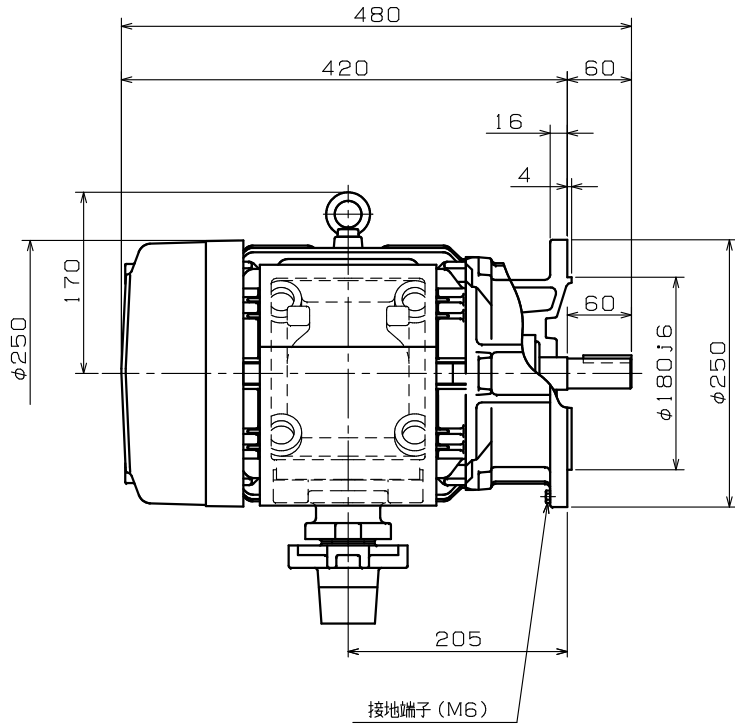
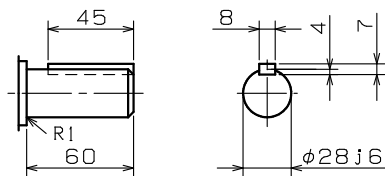
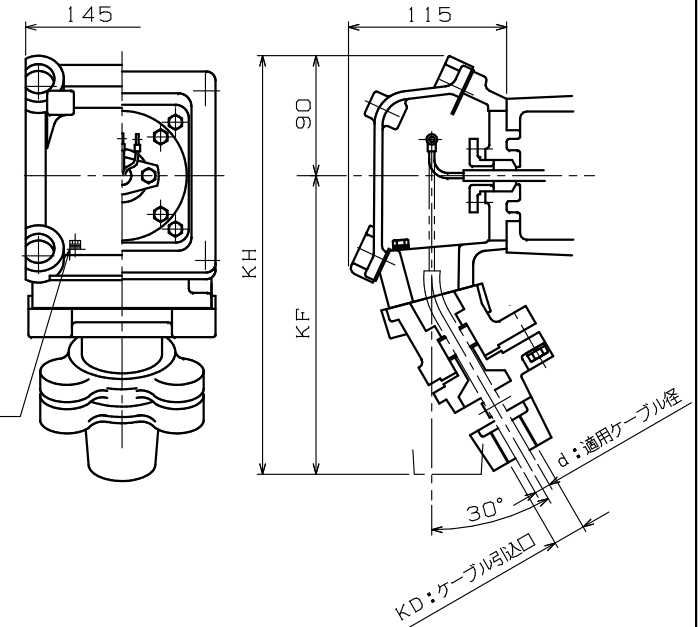


寸法: mm



端子箱詳細図: 保護管方式



- 注) 1. 工場電気設備防爆指針に準拠製作してあります。
 2. 軸端キー及びキー溝は、JIS B 1301-1976 (沈みキー、キー溝) によっています。
 3. 回転方向 (連結側から見て)
 反時計方向 (標準) 時計方向 両方向

d: 適用ケーブル径	KD: ケーブル引込口	KF	KH	適用厚鋼電線管	標準
16.3 ~ 18.2	PF1	230	320	28	◎
10.3 ~ 12.2	PF $\frac{3}{4}$	230	320	22	
12.3 ~ 14.2	PF1	230	320	28	
14.3 ~ 16.2	PF1	230	320	28	
18.3 ~ 20.2	PF1 $\frac{1}{4}$	230	320	36	
20.3 ~ 22.2					

御注文先 _____
 見積番号 _____
 受注番号 _____
 項NO. _____
 用途 _____

御 参 考 用

軸受番号		軸受番号		概算質量	
連結側	6306ZZ	連結反対側	6306ZZ	概算質量	63 kg

定 格							
形 式	出 力 kW	定 格	極 数	電 圧 V	周 波 数 Hz	耐熱 クラス	わ く 番 号
							FGL-5-112MJ

REVISIONS	R寸法修正 (0.5→1)	'05.05.14	浦部	須賀原	 日本電産テクノモータ株式会社 NIDEC TECHNO MOTOR CORPORATION	承 認 APPR.	検 査 CHECK	作 図 DRAW.	三相かご形誘導電動機・全閉外扇形・外形図 耐圧防爆形d2G4・屋外形	DWG. NO. Q35800	REV. 1
		DESCRIPTION	DATE	BY		APPR.	野	伊藤			