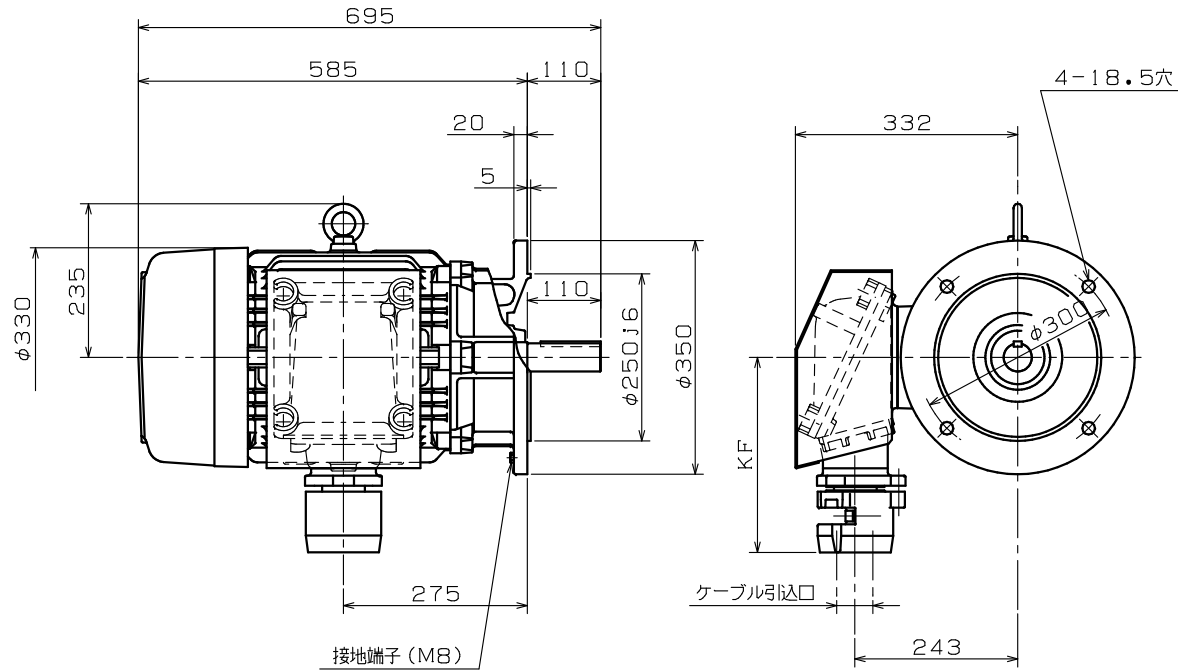
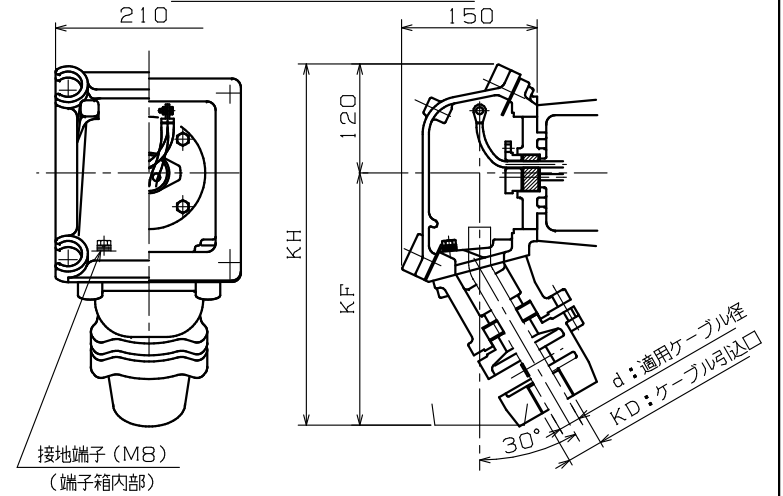


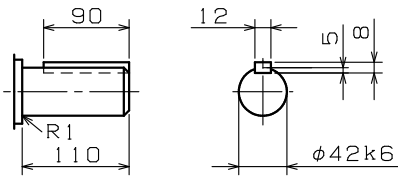
寸法: mm



端子箱詳細図: 保護管方式



d: 適用ケーブル径	KD: ケーブル引込口	KF	KH	適用厚鋼電線管	標準
22.3 ~ 24.2	PF1 $\frac{1}{2}$	285	405	42	◎
10.3 ~ 12.2	PF $\frac{3}{4}$	275	395	22	
12.3 ~ 14.2					
14.3 ~ 16.2	PF1	275	395	28	
16.3 ~ 18.2					
18.3 ~ 20.2	PF1 $\frac{1}{4}$	275	395	36	
20.3 ~ 22.2					
24.3 ~ 26.2	PF1 $\frac{1}{2}$	285	405	42	
26.3 ~ 28.2					
28.3 ~ 30.2					
30.3 ~ 32.2	PF2	285	405	54	
32.3 ~ 34.2					
34.3 ~ 36.2					
36.3 ~ 38.2					
38.3 ~ 40.2	PF2 $\frac{1}{2}$	295	415	70	
40.3 ~ 42.2					
42.3 ~ 44.2					
44.3 ~ 46.2	PF3	295	415	82	
46.3 ~ 48.2					
48.3 ~ 50.2					
50.3 ~ 52.2					



- 注) 1. 工場電気設備防爆指針に準拠製作してあります。
 2. 軸端キー及びキー溝は、JIS B 1301-1976 (沈みキー、キー溝) によっています。
 3. 回転方向 (連結側から見て)
 反時計方向 (標準) 時計方向 両方向
 4. 下側軸受番号は、2極機の場合を示します。

御 参 考 用

御注文先 _____
 見積番号 _____
 受注番号 _____
 項NO. _____
 用途 _____

軸受番号				概算質量	160 kg
連結側	6309ZZ 6309ZZC3	連結反対側	6309ZZ 6309ZZC3		

定 格							
形 式	出 力 kW	定 格	極 数	電 圧 V	周 波 数 Hz	耐熱 クラス	わ く 番 号
							FGL-5-160MJ