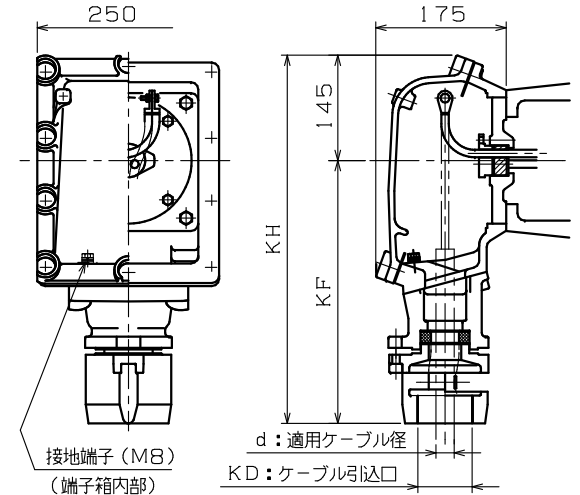
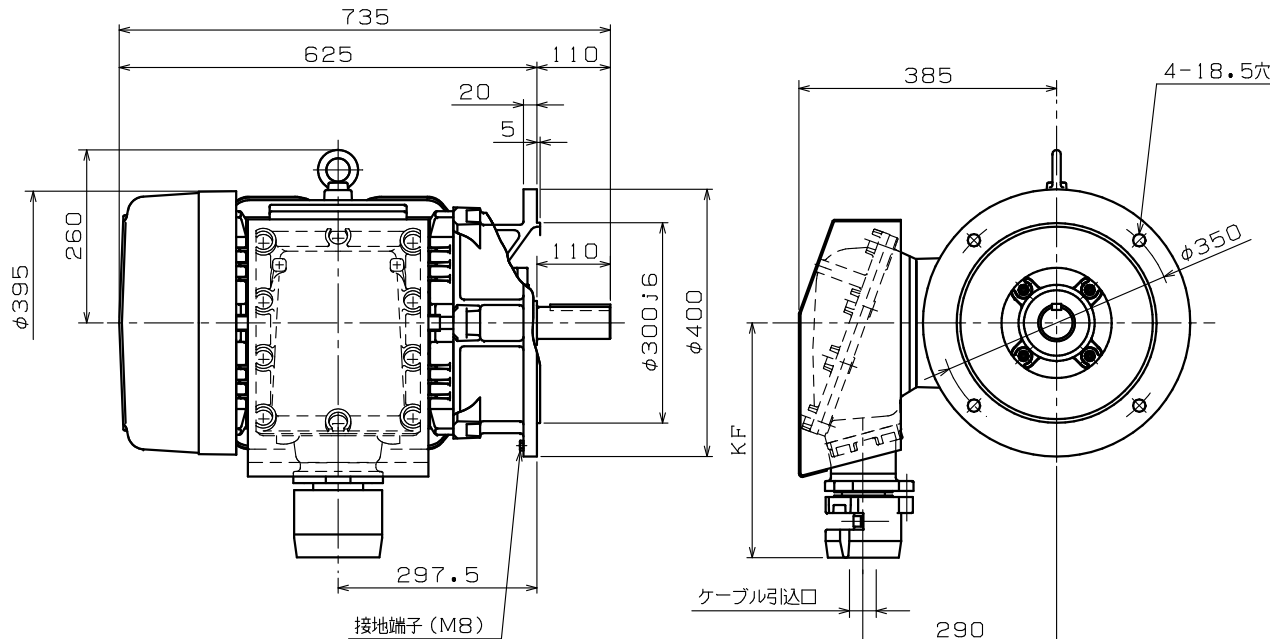


端子箱詳細図：保護管方式

寸法：mm



d：適用ケーブル径	KD：ケーブル引込口	KF	KH	適用厚銅電線管	標準
36.3 ~ 38.2	PF2 1/2	355	500	70	◎
10.3 ~ 12.2	PF 3/4	335	480	22	
12.3 ~ 14.2					
14.3 ~ 16.2	PF1	335	480	28	
16.3 ~ 18.2					
18.3 ~ 20.2	PF1 1/4	335	480	36	
20.3 ~ 22.2					
22.3 ~ 24.2	PF1 1/2	345	490	42	
24.3 ~ 26.2					
26.3 ~ 28.2	PF2	345	490	54	
28.3 ~ 30.2					
30.3 ~ 32.2	PF2 1/2	355	500	70	
32.3 ~ 34.2					
34.3 ~ 36.2	PF3	355	500	82	
38.3 ~ 40.2					
40.3 ~ 42.2					
42.3 ~ 44.2					
44.3 ~ 46.2					
46.3 ~ 48.2					
48.3 ~ 50.2					
50.3 ~ 52.2					

- 注) 1. 工場電気設備防爆指針に準拠製作してあります。
 2. 軸端キー及びキー溝は、JIS B 1301-1976 (沈みキー、キー溝) によっています。
 3. 回転方向 (連結側から見て)
 反時計方向 (標準) 時計方向 両方向
 4. 下側軸受番号は2極機の場合を示します。

御 参 考 用

御注文先 _____
 受注番号 _____
 用途 _____

軸受番号		概算質量	
連結側	6311ZZ 6311ZZC3	連結反対側	6310ZZ 6310ZZC3
			260 kg

形 式	出 力 kW	時間定格	極 数	電 圧 V	周 波 数 Hz	耐熱 クラス	わ く 番 号
							FGL-5-180MJ

REVISIONS	端子箱詳細図変更	'23.07.25	宮川	伊藤 (克)	 ニデックテクノモータ株式会社 NIDEC TECHNO MOTOR CORPORATION	承認 APPR.	検査 CHECK	作図 DRAW.	三相かご形誘導電動機・全閉外扇形・外形図 耐圧防爆形・屋外形	DWG. NO. Q35805	REV. ①
	DESCRIPTION	DATE	BY	APPR.		須賀 '04.05.07 原	橋 '04.05.07 川	天ヶ '04.05.07 部			