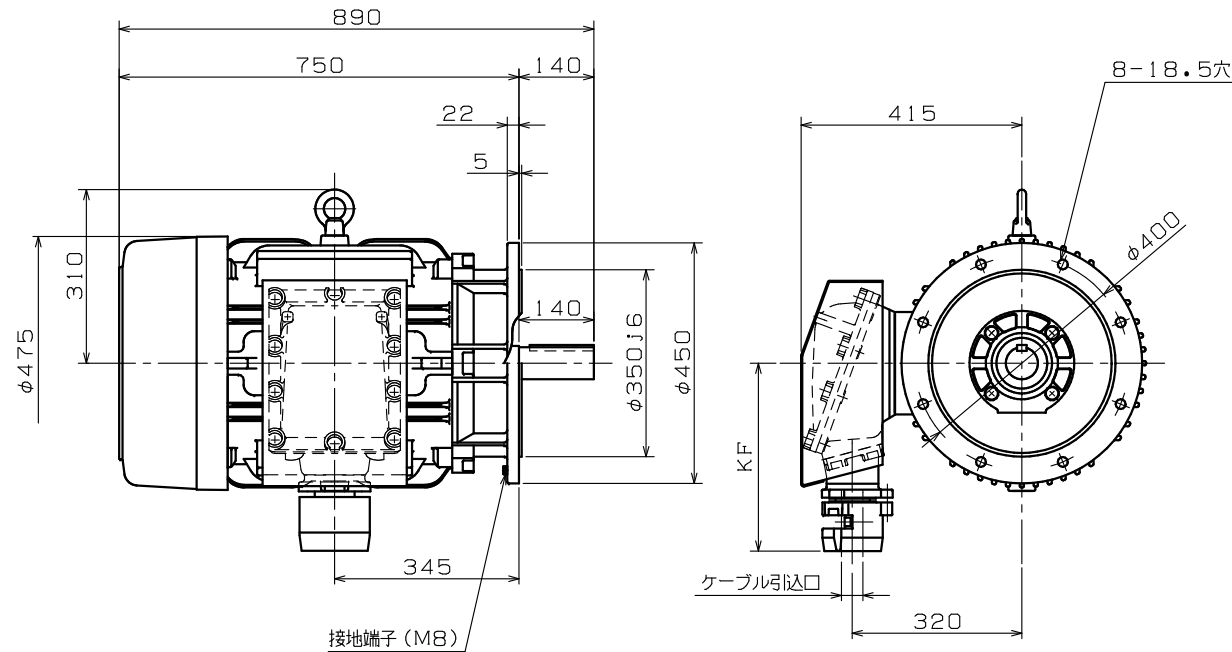
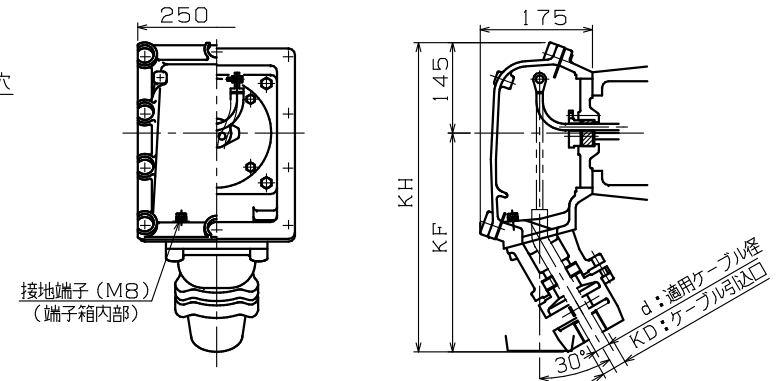


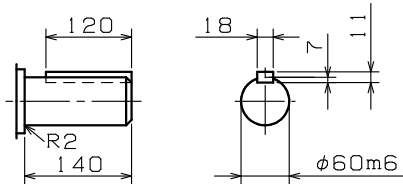
寸法: mm



端子箱詳細図: 保護管方式



d: 適用ケーブル径	KD: ケーブル引込口	KF	KH	適用厚鋼電線管	標準
36.3 ~ 38.2	PF2 1/2	355	500	70	◎
10.3 ~ 12.2	PF 3/4	335	480	22	
12.3 ~ 14.2					
14.3 ~ 16.2	PF1	335	480	28	
16.3 ~ 18.2					
18.3 ~ 20.2	PF1 1/4	335	480	36	
20.3 ~ 22.2					
22.3 ~ 24.2					
24.3 ~ 26.2	PF1 1/2	345	490	42	
26.3 ~ 28.2					
28.3 ~ 30.2					
30.3 ~ 32.2					
32.3 ~ 34.2	PF2	345	490	54	
34.3 ~ 36.2					
38.3 ~ 40.2	PF2 1/2	355	500	70	
40.3 ~ 42.2					
42.3 ~ 44.2					
44.3 ~ 46.2					
46.3 ~ 48.2	PF3	355	500	82	
48.3 ~ 50.2					
50.3 ~ 52.2					



- 注) 1. 工場電気設備防爆指針に準拠製作してあります。  
 2. 軸端キー及びキー溝は、JIS B 1301-1976 (沈みキー, キー溝) によっています。  
 3. 回転方向 (連結側から見て)  
 反時計方向 (標準)     時計方向     両方向

御注文先 \_\_\_\_\_  
 見積番号 \_\_\_\_\_  
 受注番号 \_\_\_\_\_  
 項NO. \_\_\_\_\_  
 用途 \_\_\_\_\_

御 参 考 用

軸受番号		概算質量	
連結側	6313ZZ	連結反対側	6310ZZ
		概算質量	390 kg

定 格							
形 式	出 力 kW	時間定格	極 数	電 圧 V	周 波 数 Hz	耐熱 クラス	わ く 番 号
							FGL-5-225SJ

REVISIONS	SCALE 1/10	 日本電産子クモク株式会社 NIDEC TECHNO MOTOR CORPORATION	承認 APPR. 伊藤 '12.05.11 (克)	検 査 CHECK 徳永 '12.05.11 (祐)	作 図 DRAW. 上藤 '12.05.11 (裕)	三相かご形誘導電動機・全閉外扇形・外形図 耐圧防爆形・屋外形	DWG. NO. <b>Q35809</b>	REV. ◇