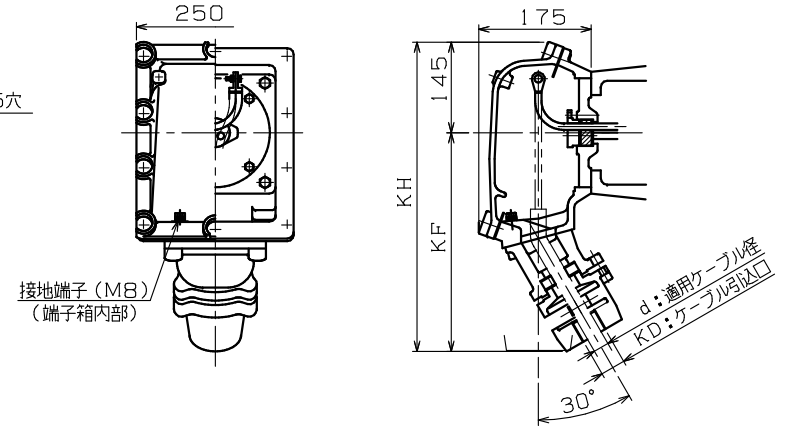
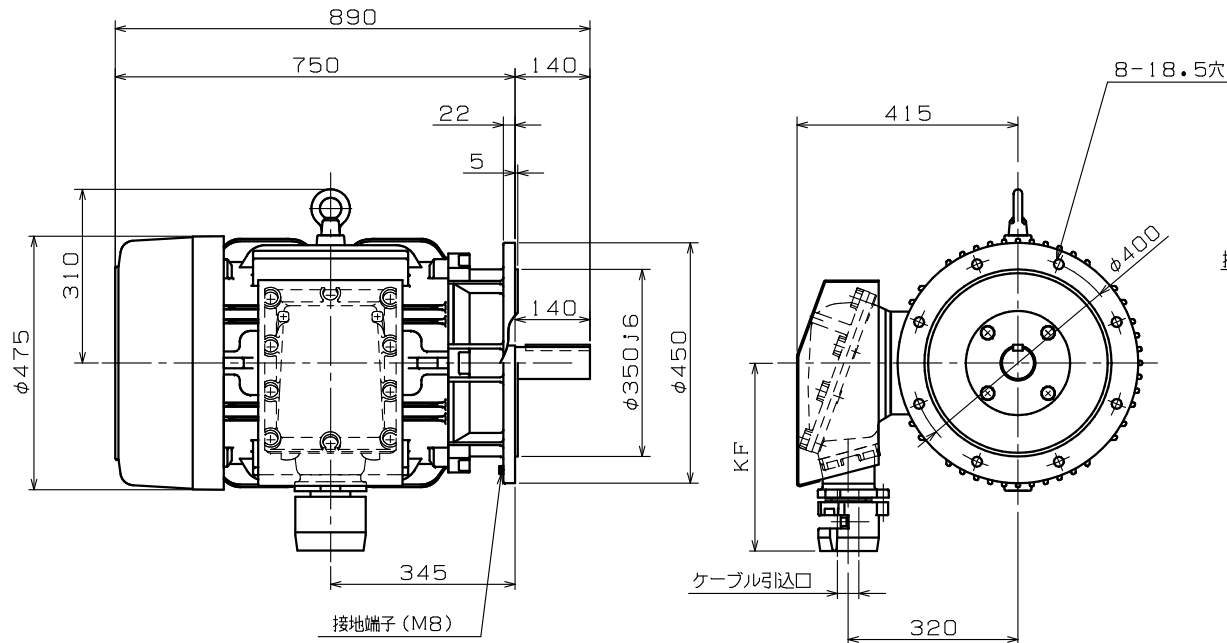
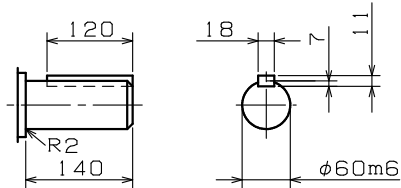


寸法 : mm

端子箱詳細図 : 保護管方式



d : 適用ケーブル径	KD : ケーブル径	KF	KH	適用厚鋼線管	標準
36.3 ~ 38.2	PF2 1/2	355	500	70	◎
10.3 ~ 12.2	PF 3/4	335	480	22	
12.3 ~ 14.2					
14.3 ~ 16.2	PF 1	335	480	28	
16.3 ~ 18.2					
18.3 ~ 20.2	PF 1 1/4	335	480	36	
20.3 ~ 22.2					
22.3 ~ 24.2	PF 1 1/2	345	490	42	
24.3 ~ 26.2					
26.3 ~ 28.2					
28.3 ~ 30.2					
30.3 ~ 32.2	PF 2	345	490	54	
32.3 ~ 34.2					
34.3 ~ 36.2					
38.3 ~ 40.2	PF 2 1/2	355	500	70	
40.3 ~ 42.2					
42.3 ~ 44.2					
44.3 ~ 46.2					
46.3 ~ 48.2	PF 3	355	500	82	
48.3 ~ 50.2					
50.3 ~ 52.2					



- 注) 1. 工場電気設備防爆指針に準拠製作してあります。
 2. 軸端キー及びキー溝は、JIS B 1301-1976 (沈みキー、キー溝) によっています。
 3. 回転方向 (連結側から見て)
 反時計方向 (標準) 時計方向 両方向

御注文先 _____
 見積番号 _____
 受注番号 _____
 項NO. _____
 用途 _____

御 参 考 用

軸受番号		連結側		連結反対側		概算質量	
6313ZZ	6310ZZ	6313ZZ	6310ZZ	430 kg			

定 格							
形 式	出 力 kW	定 格	極 数	電 圧 V	周 波 数 Hz	耐熱 クラス	わ く 番 号
							FGL-5-225MJ

REVISIONS	SCALE 1/10	 日本電産クモタ株式会社 NIDEC TECHNO MOTOR CORPORATION	承認 APPR. 日 '03.05.06 野	検 査 CHECK	作 図 DRAW. 橋 '03.05.06 川	三相かご形誘導電動機・全閉外扇形・外形図 耐圧防爆形d2G4・屋外形	DWG. NO. Q35811	REV. ◇