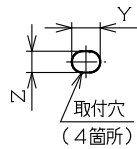
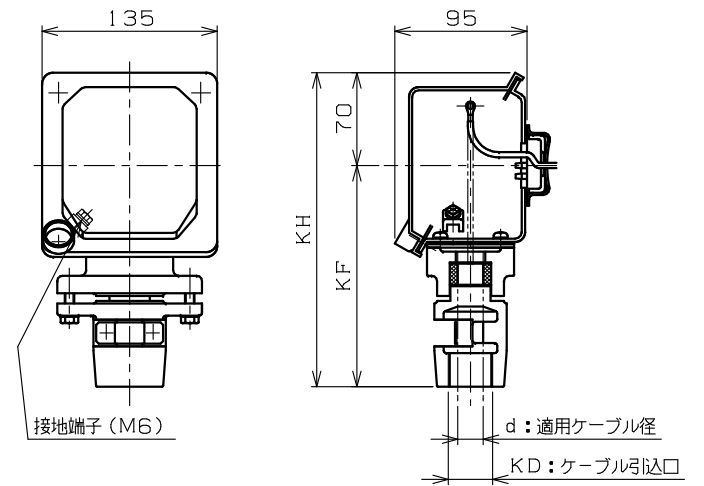
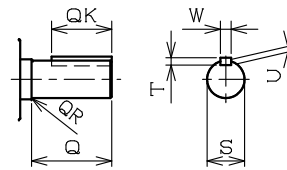


端子箱詳細図：保護管方式



- 注) 1. 軸端キー及びキー溝は、JIS B 1301-1976 (沈みキー、キー溝) によっています。
 2. 端子箱の向きは90度毎に変えることができます。
 (ただし、配管時には端子箱のKF寸法を十分考慮してください。)
 3. 回転方向 (連結側から見て)
 反時計方向 (標準) 時計方向 両方向



d: 適用ケーブル径	KD: ケーブル引込口	KF	KH	適用厚銅電線管	標準
14.3 ~ 16.2	PF1	165	235	28	◎
10.3 ~ 12.2	PF ³ / ₄	165	235	22	
12.3 ~ 14.2					
16.3 ~ 18.2	PF1	165	235	28	
18.3 ~ 20.2	PF1 ¹ / ₄	165	235	36	
20.3 ~ 22.2					
22.3 ~ 24.2	PF1 ¹ / ₂	165	235	42	
24.3 ~ 26.2					
26.3 ~ 28.2					

寸 法 mm													
A	B	C	D	E	F	G	I	J	K	KA	KC	KE	KL
198	128	112 ^{-0.5}	235	95	70	7	268	40	42	60	125	161	219
寸 法 mm							軸 端 寸 法 mm						
L	M	N	R	XB	Y	Z	Q	QK	QR	S	T	U	W
398	240	170	200	70	16	12	60	45	0.5	28J6	7	4	8
軸 受 番 号													
連結側			6306ZZ			連結反対側			6206ZZ			概算質量	44 kg

御注文先 _____
 見積番号 _____
 受注番号 _____
 項NO. _____
 用途 _____

御 参 考 用

定 格							
形 式	出 力 kW	定 格	極 数	電 圧 V	周 波 数 Hz	耐 熱 クラス	わ く 番 号
							FE-112MHJ

REVISIONS	DESCRIPTION	DATE	BY	APPR.	SCALE 1/6	 Nidec ニデックテクノロジ株式会社 NIDEC TECHNO MOTOR CORPORATION	承認 APPR. 伊藤 '12.04.10 (完)	検 査 CHECK	作 図 DRAW. 川 '12.04.11 添	三相かご形誘導電動機・全閉外扇形・外形図	DWG. NO.	A35946	REV.
	工場安全増防爆形eG3・屋外形												◇