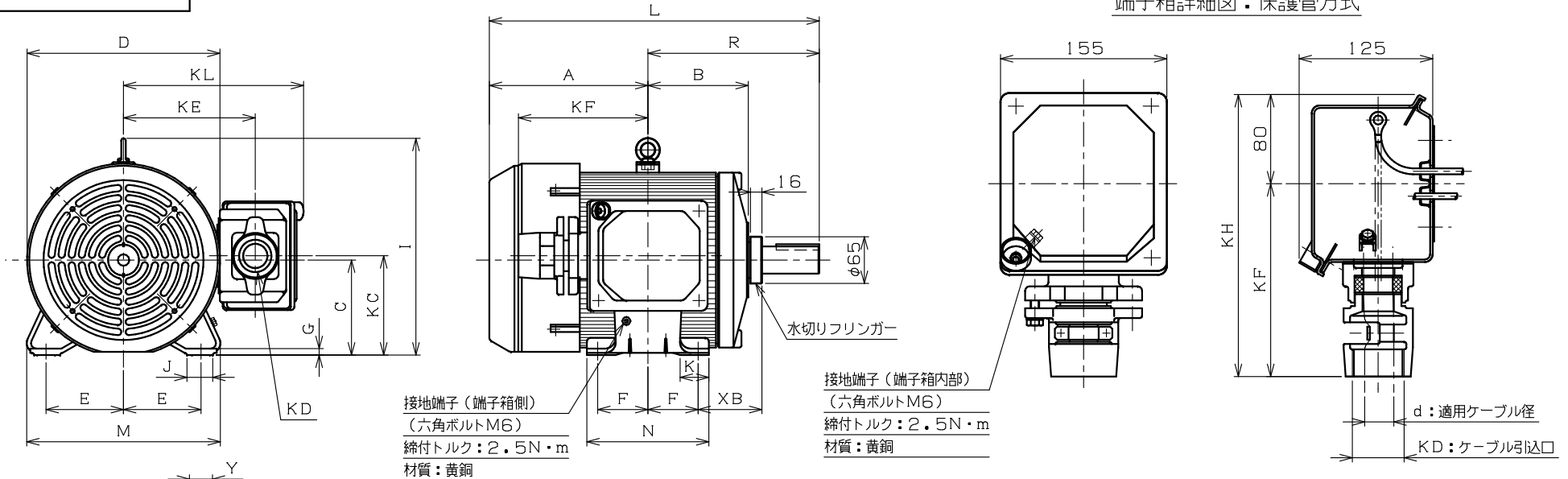


端子箱詳細図：保護管方式



- 注）1. 軸端キー及びキー溝は、JIS B 1301-1976（沈みキー、キー溝）によっています。  
 2. 端子箱の向きは90度毎に変えることができます。  
 （ただし、配管時には端子箱のKF寸法を十分考慮してください。）  
 3. 回転方向（連結側から見て）  
 反時計方向（標準）     時計方向     両方向

d：適用ケーブル径	KD：ケーブル引込口	KF	KH	適用厚鋼電線管	標準
22.3 ~ 24.2	PF1½	180	260	42	◎
10.3 ~ 12.2	PF¾	180	260	22	
12.3 ~ 14.2	PF¾	180	260	22	
14.3 ~ 16.2	PF1	180	260	28	
16.3 ~ 18.2	PF1	180	260	28	
18.3 ~ 20.2	PF1¼	180	260	36	
20.3 ~ 22.2	PF1¼	180	260	36	
24.3 ~ 26.2	PF1½	180	260	42	
26.3 ~ 28.2	PF1½	180	260	42	
28.3 ~ 30.2	PF1½	180	260	42	
30.3 ~ 32.2	PF2	195	275	54	
32.3 ~ 34.2	PF2	195	275	54	
34.3 ~ 36.2	PF2	195	275	54	

寸 法 mm														
A	B	C	D	E	F	G	I	J	K	KC	KE	KL		
221	140	132 <sup>-0.5</sup>	270	108	70	7	302	40	42	138	183	255		
寸 法 mm							軸 端 寸 法 mm							
L	M	N	R	XB	Y	Z	Q	QK	QR	S	T	U	W	
460	270	170	239	89	16	12	80	60	0.5	38k6	8	5	10	
軸 受 番 号														
連結側			6308ZZ			連結反対側			6306ZZ			概算質量		63 kg

御 参 考 用

御注文先 \_\_\_\_\_  
 受注番号 \_\_\_\_\_  
 用途 \_\_\_\_\_

定 格							
形 式	出 力 kW	定 格	極 数	電 圧 V	周 波 数 Hz	耐 熱 クラス	わ く 番 号
							FE-132SHJ