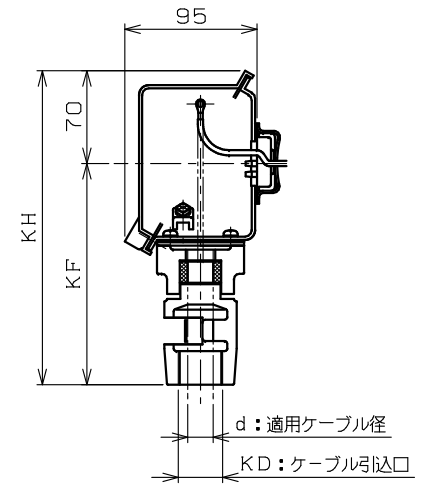
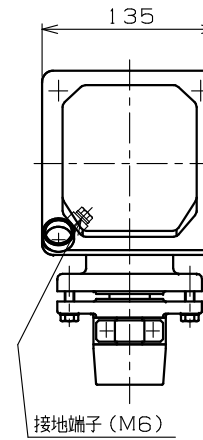
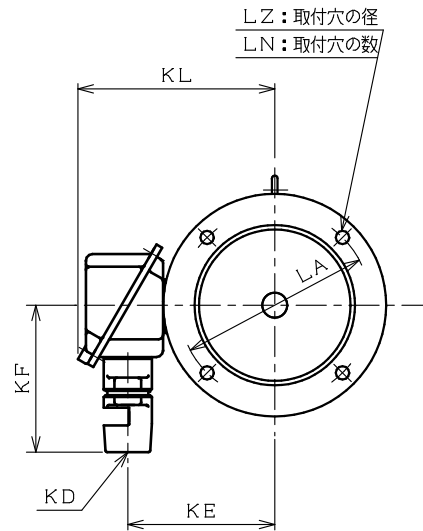
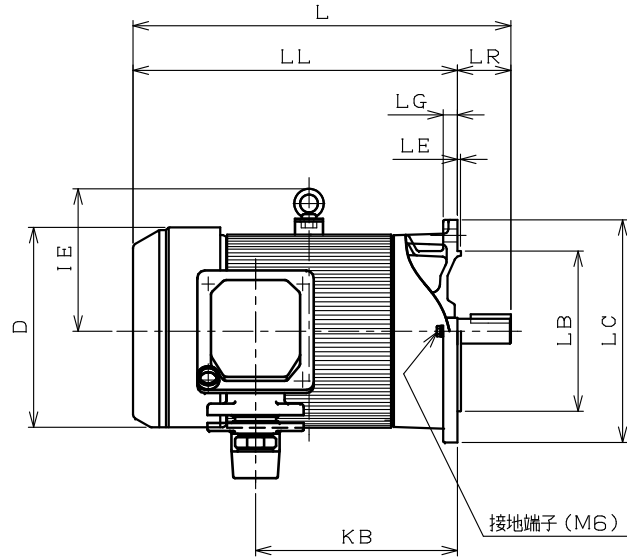
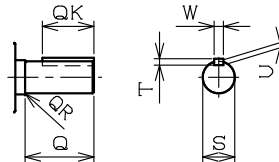


端子箱詳細図：保護管方式



d: 適用ケーブル径	KD: ケーブル引込口	KF	KH	適用厚銅電線管	標準
14.3 ~ 16.2	PF1	165	235	28	◎
10.3 ~ 12.2	PF ³ / ₄	165	235	22	
12.3 ~ 14.2					
16.3 ~ 18.2	PF1	165	235	28	
18.3 ~ 20.2	PF 1 ¹ / ₄	165	235	36	
20.3 ~ 22.2					
22.3 ~ 24.2					
24.3 ~ 26.2	PF 1 ¹ / ₂	165	235	42	
26.3 ~ 28.2					

- 注) 1. 軸端キー及びキー溝は、JIS B 1301-1976 (沈みキー、キー溝) によっています。
 2. 端子箱の向きは90度毎に変えることができます。
 (ただし、配管時には端子箱のKF寸法を十分考慮してください。)
 3. 回転方向 (連結側から見て)
 反時計方向 (標準) 時計方向 両方向



寸 法 mm											
L	LA	LB	LC	LE	LG	LL	LN	LZ	LR		
424	215	180J6	250	4	16	364	4	14.5	60		
寸 法 mm					軸 端 寸 法 mm						
D	IE	KB	KE	KL	Q	QK	QR	S	T	U	W
235	156	226.5	161	219	60	45	0.5	28J6	7	4	8
軸 受 番 号											
連結側		6306ZZ		連結反対側		6206ZZ		概算質量		49 kg	

御注文先 _____
 見積番号 _____
 受注番号 _____
 項NO. _____
 用途 _____

御 参 考 用

定 格							
形 式	出 力 kW	定 格	極 数	電 圧 V	周 波 数 Hz	耐 熱 クラス	わ く 番 号
							FEL-5-112MHJ

REVISIONS	DESCRIPTION	DATE	BY	APPR.	SCALE 1/6	 Nidec ニデックテクノロジ株式会社 NIDEC TECHNO MOTOR CORPORATION	承認 APPR. 伊藤 "12.04.12" (完)	検 査 CHECK	作 図 DRAW. 川 "12.04.12" 添	三相かご形誘導電動機・全閉外扇形・外形図	DWG. NO.	A35949	REV.
										工場安全増防爆形eG3・屋外形			