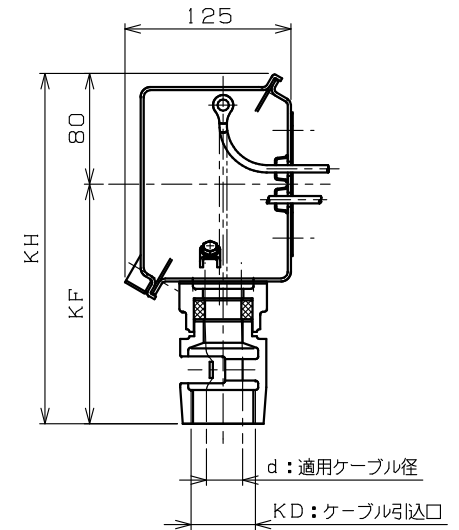
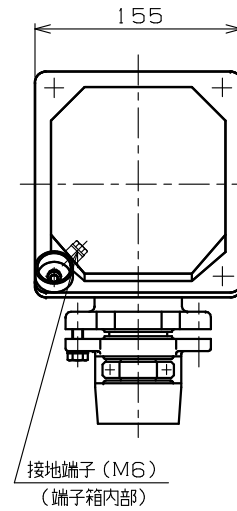
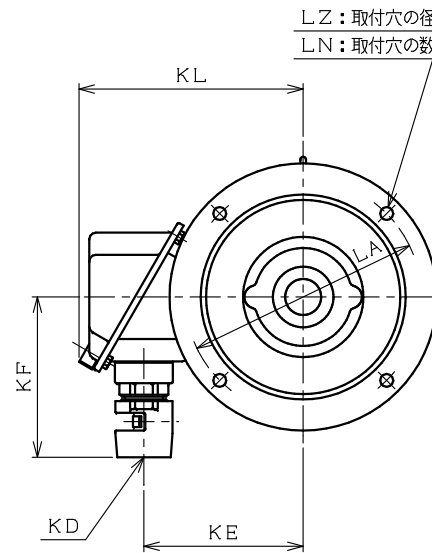
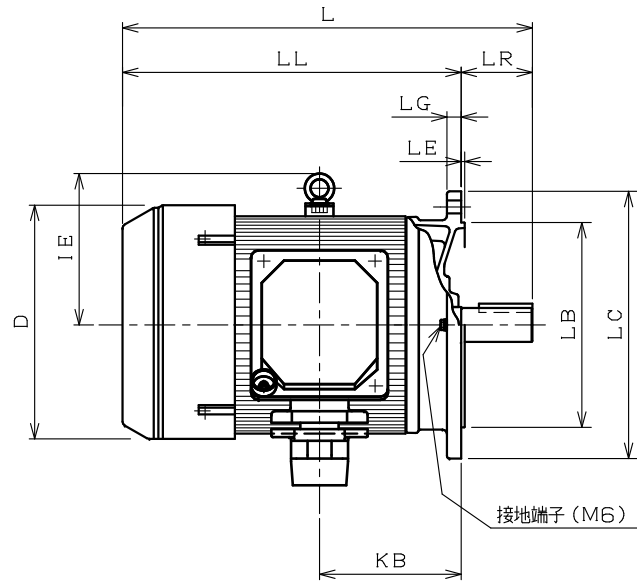
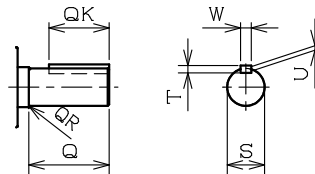


端子箱詳細図：保護管方式



d: 適用ケーブル径	KD: ケーブル引込口	KF	KH	適用厚鋼電線管	標準
22.3 ~ 24.2	PF 1 1/2	180	260	42	◎
10.3 ~ 12.2	PF 3/4	180	260	22	
12.3 ~ 14.2	PF 1	180	260	28	
14.3 ~ 16.2	PF 1 1/4	180	260	36	
16.3 ~ 18.2	PF 1 1/2	180	260	42	
18.3 ~ 20.2	PF 2	195	275	54	
20.3 ~ 22.2					
24.3 ~ 26.2					
26.3 ~ 28.2					
28.3 ~ 30.2					
30.3 ~ 32.2					
32.3 ~ 34.2					
34.3 ~ 36.2					

- 注) 1. 軸端キー及びキー溝は、JIS B 1301-1976 (沈みキー、キー溝) によっています。  
 2. 端子箱の向きは90度毎に変えることができます。  
 (ただし、配管時には端子箱のKF寸法を十分考慮してください。)  
 3. 回転方向 (連結側から見て)  
 反時計方向 (標準)     時計方向     両方向



寸 法 mm											
L	LA	LB	LC	LE	LG	LL	LN	LZ	LR		
460	265	230J6	300	4	20	380	4	14.5	80		
寸 法 mm					軸 端 寸 法 mm						
D	IE	KB	KE	KL	Q	QK	QR	S	T	U	W
270	170	159	183	255	80	60	1	38k6	8	5	10
軸 受 番 号											
連結側		6308ZZ		連結反対側		6306ZZ		概算質量		63 kg	

御 参 考 用

御注文先 \_\_\_\_\_  
 見積番号 \_\_\_\_\_  
 受注番号 \_\_\_\_\_  
 項NO. \_\_\_\_\_  
 用途 \_\_\_\_\_

定 格											
形 式	出 力 kW	定 格	極 数	電 圧 V	周 波 数 Hz	耐 熱 クラス	わ く 番 号				
							FEL-5-132SHJ				

REVISIONS	DESCRIPTION	DATE	BY	APPR.	SCALE 1/6	 <b>Nidec</b> ニデックモーター株式会社 NIDEC TECHNO MOTOR CORPORATION	承 認 APPR.	検 査 CHECK	作 図 DRAW.	三相かご形誘導電動機・全閉外扇形・外形図 工場安全増防爆形eG3・屋外形	DWG. NO.	<b>A35950</b>	REV.
							伊藤 12.04.12 (完)	川 12.04.12 添			川		◆