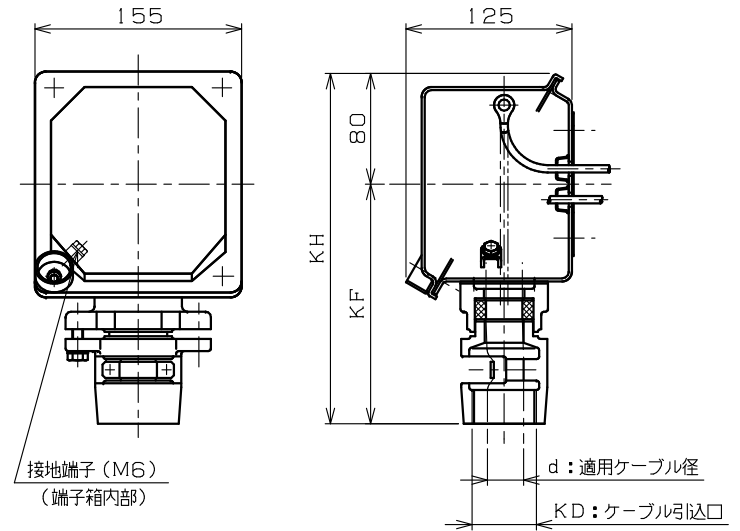
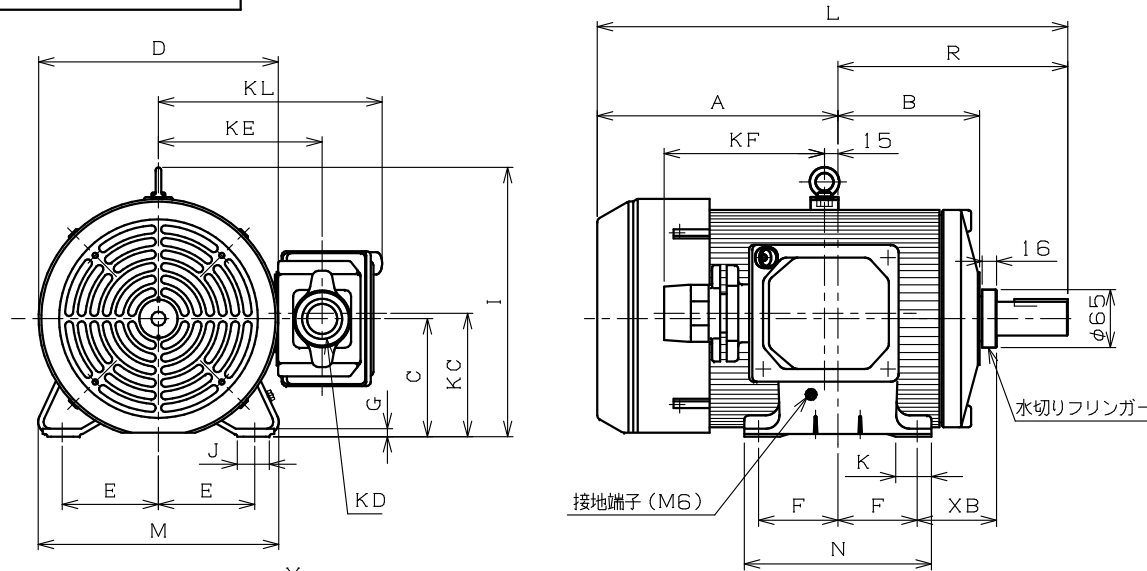


端子箱詳細図：保護管方式



- 注) 1. 軸端キー及びキー溝は、JIS B 1301-1976 (沈みキー、キー溝) によっています。
 2. 端子箱の向きは90度毎に変えることができます。
 (ただし、配管時には端子箱のK'F寸法を十分考慮してください。)
 3. 回転方向 (連結側から見て)
 反時計方向 (標準) 時計方向 両方向

d: 適用ケーブル径	KD: ケーブル引込口	K'F	KH	適用厚鋼電線管	標準
22.3 ~ 24.2	PF 1 1/2	180	260	42	◎
10.3 ~ 12.2	PF 3/4	180	260	22	
12.3 ~ 14.2	PF 1	180	260	28	
14.3 ~ 16.2	PF 1	180	260	28	
16.3 ~ 18.2	PF 1	180	260	28	
18.3 ~ 20.2	PF 1 1/4	180	260	36	
20.3 ~ 22.2	PF 1 1/4	180	260	36	
24.3 ~ 26.2	PF 1 1/2	180	260	42	
26.3 ~ 28.2	PF 1 1/2	180	260	42	
28.3 ~ 30.2	PF 1 1/2	180	260	42	
30.3 ~ 32.2	PF 2	195	275	54	
32.3 ~ 34.2	PF 2	195	275	54	
34.3 ~ 36.2	PF 2	195	275	54	

寸 法 mm														
A	B	C	D	E	F	G	I	J	K	KC	KE	KL		
280	159	132 ^{-0.5}	270	108	89	7	302	40	42	138	183	255		
寸 法 mm							軸 端 寸 法 mm							
L	M	N	R	XB	Y	Z	Q	QK	QR	S	T	U	W	
538	270	210	258	89	16	12	80	60	0.5	38k6 ^{+0.018} _{+0.002}	8	5	10	
軸 受 番 号														
連結側			6308ZZ				連結反対側			6306ZZ			概算質量	85 kg

御 参 考 用

御注文先 _____
 見積番号 _____
 受注番号 _____
 項NO. _____
 用途 _____

定 格									
形 式	出 力 kW	定 格	極 数	電 圧 V	周 波 数 Hz	耐 熱 クラス	わ く 番 号		
							FE-132MHJTF		

REVISIONS	寸法修正	'15.07.07	松本	伊藤 (克)	SCALE 1/6	 Nidec ニデックテクノモーター株式会社 NIDEC TECHNO MOTOR CORPORATION	承認	検査	作図	三相かご形誘導電動機・全閉外扇形・外形図 工場安全増防爆形 eG3・屋外形	DWG. NO.	A36195	REV. 1
	DESCRIPTION	DATE	BY	APPR.			伊藤 (克)	松本	13.09.17		13.09.17		