

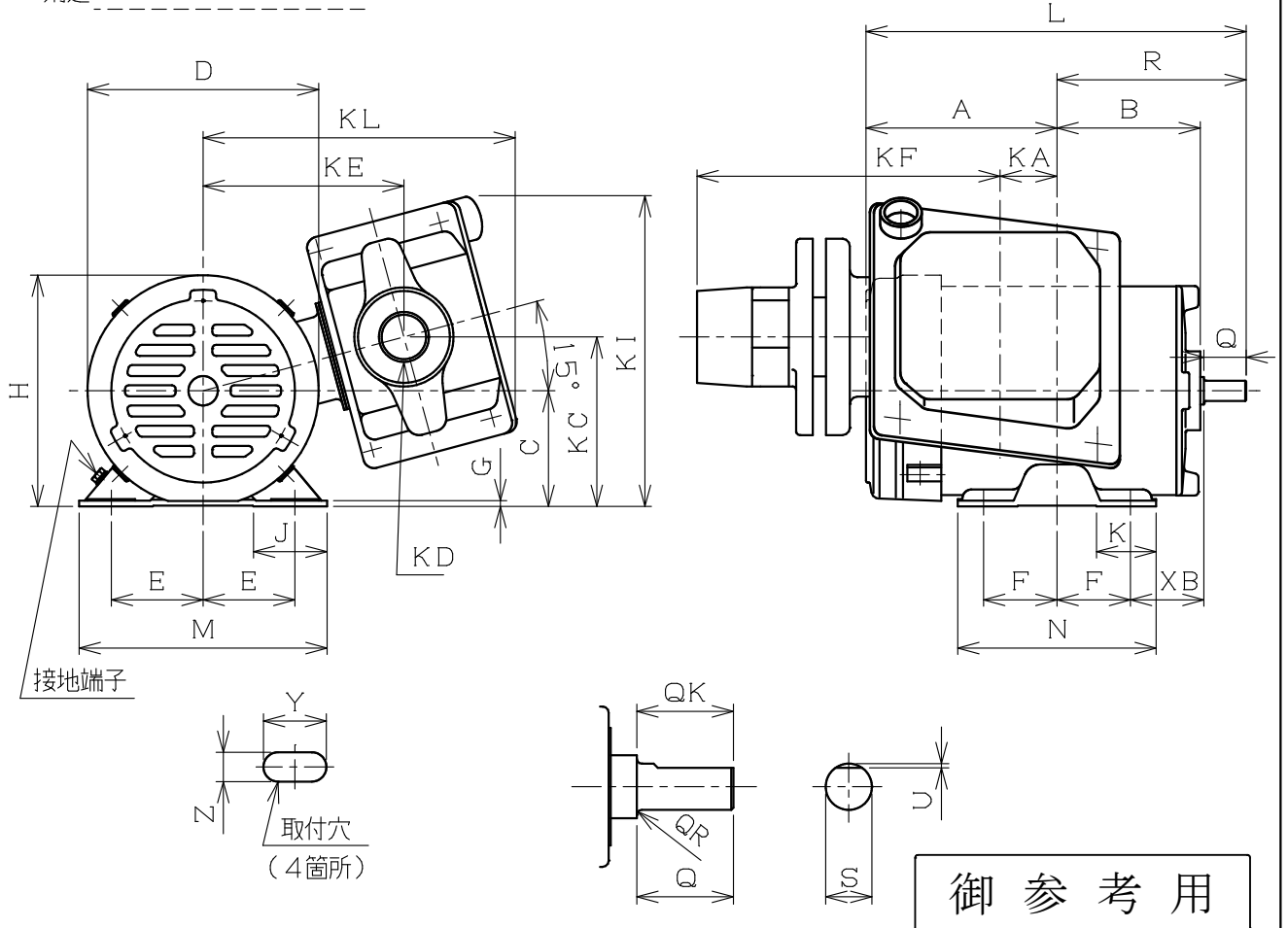
御注文先  
見積番号

受注番号  
項No.

定 格

形 式	出 力 kW	定 格	極 数	電 圧 V	周 波 数 Hz	耐 熱 クラス	わ く 番 号
							FE-63MHJ

用途



寸 法 mm														
A	B	C	D	E	F	G	H	J	K	KA	KC	KE	KI	KL
104	78	63-0.5	127	50	40	3.2	127	40	32	31	92	109	168	176

寸 法 mm											軸 受 番 号		
L	M	N	R	XB	Y	Z	軸 端					連 結 側	連 結 反 対 側
							Q	QK	QR	S	U		
207	135	108	103	40	15	7	23	18	1.2	11h6	1	6202ZZ	6202ZZ

注) 1. 軸端キー及びキー溝は、JIS B 1301-1976 (沈みキー、キー溝) によっています。  
2. KD, KF寸法は、別紙“端子箱構造図”を御参照下さい。

概算質量	10 kg
------	-------

REVISIONS							SCALE 1/4		三相かご形誘導電動機 全閉外扇形 外形図
	DESCRIPTION	DATE	BY	APPR.	工場安全増防爆形 屋外形 eG3				

 ニデックテクノモータ株式会社 NIDEC TECHNO MOTOR CORPORATION	承認 APPR.	検 CHECK	作 DRAW.	DWG. NO.	REV.
	 12.04.10 (克)	 12.04.10 添	 12.04.10 添	A42081	