

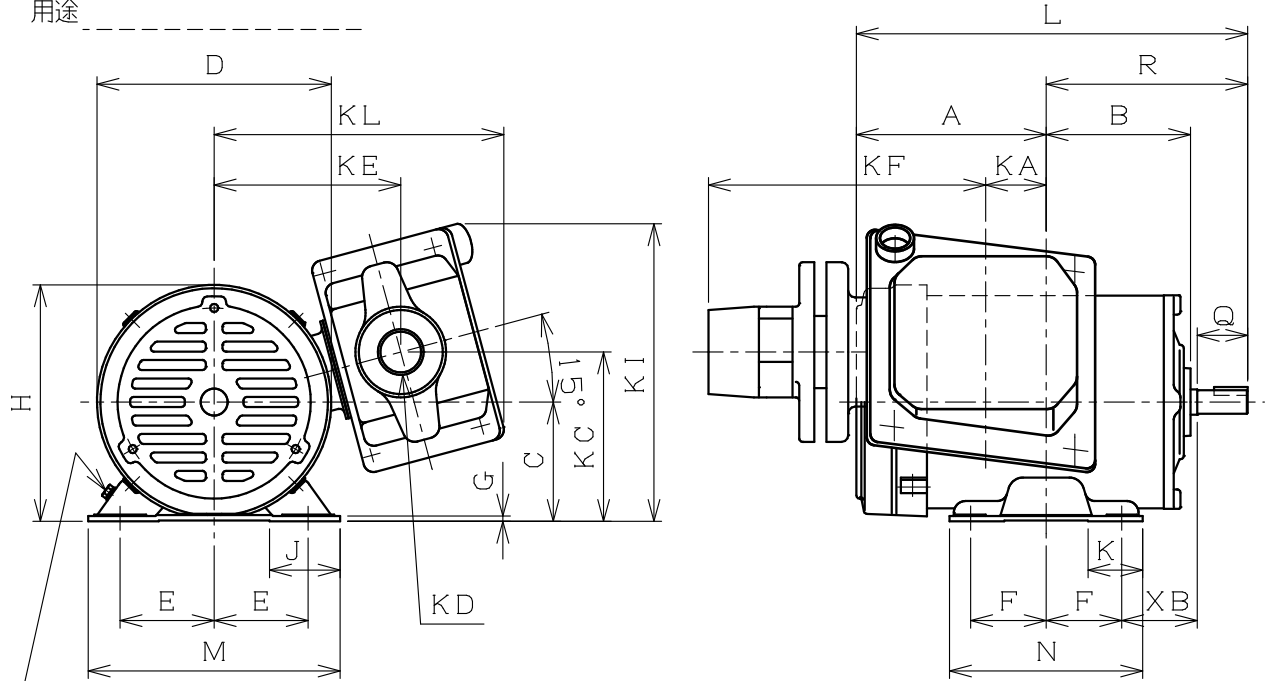
御注文先
見積番号

受注番号
項No.

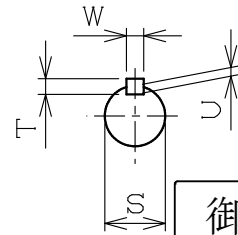
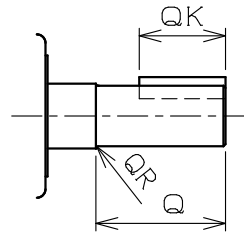
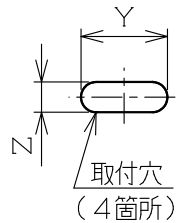
定 格

| 形 式 | 出 力 kW | 定 格 | 極 数 | 電 圧 V | 周 波 数 Hz | 耐 熱 クラス | わ く 番 号 |
|-----|-----------|-----|-----|----------|-------------|------------|----------|
| | | | | | | | FE-71MHJ |

用途



接地端子



御 参 考 用

| 寸 法 mm | | | | | | | | | | | | | | | |
|--------|----|--------|-----|----|----|-----|-----|----|----|----|-----|-----|-----|-----|-----|
| A | B | C | D | E | F | G | H | J | K | KA | KC | KE | KI | KL | L |
| 113 | 86 | 71-0.5 | 140 | 56 | 45 | 3.2 | 141 | 40 | 32 | 36 | 102 | 115 | 178 | 182 | 233 |

| 寸 法 mm | | | | | | | | | | | 軸 受 番 号 | | | |
|--------|-----|-----|----|----|---|-----|----|-----|------|---|---------|-------|-----------|--------|
| M | N | R | XB | Y | Z | 軸 端 | | | | | | 連 結 側 | 連 結 反 対 側 | |
| | | | | | | Q | QK | QR | S | T | U | | | W |
| 150 | 115 | 120 | 45 | 20 | 7 | 30 | 20 | 0.5 | 14j6 | 5 | 3 | 5 | 6202ZZ | 6202ZZ |

注) 1. 軸端キー及びキー溝は、JIS B 1301-1976 (沈みキー、キー溝) によっています。
2. KD, KF寸法は、別紙”端子箱構造図”を御参照下さい。

概算質量 13 kg

| | | | | | | |
|---|-------------|------------------------------------|-----------------------------------|-----------------------------------|---------------------------|---|
| REVISIONS | | | | | | 三相かご形誘導電動機・全閉外扇形・外形図 工場安全増防爆形eG3・屋外形 |
| | DESCRIPTION | DATE | BY | APPR. | | |
| ニデックテクノモータ株式会社 NIDEC TECHNO MOTOR CORPORATION | | 承認 APPR. 12.04.10 (克) | 検 査 CHECK 12.04.10 添 | 作 図 DRAW. 12.04.10 添 | DWG. NO. A42082 | REV. |