

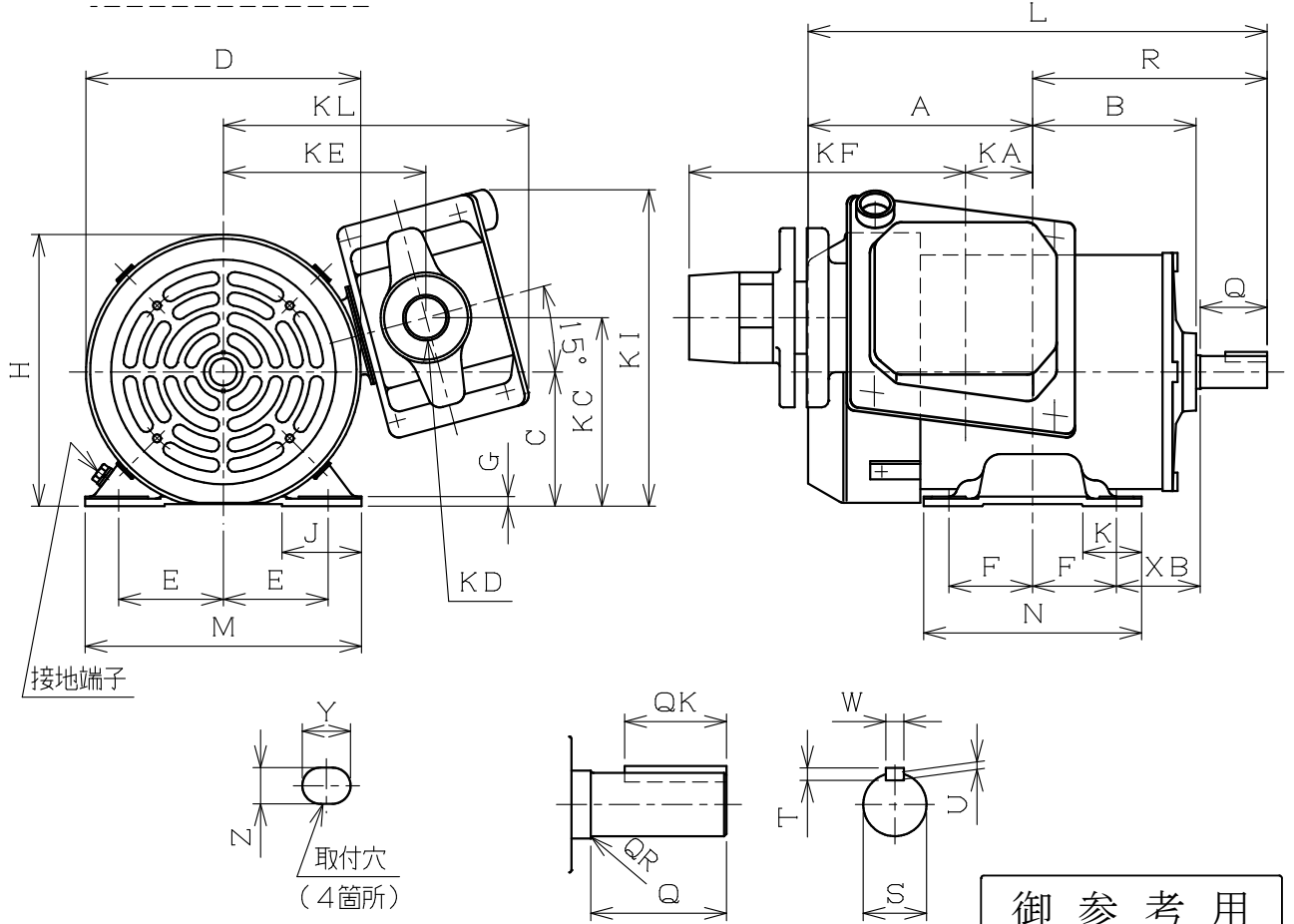
御注文先
見積番号

受注番号
項No.

定 格

形 式	出 力 kW	定 格	極 数	電 圧 V	周 波 数 Hz	耐 熱 クラス	わ く 番 号
							FE-80MHJ

用途



御 参 考 用

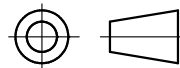
寸 法 mm															
A	B	C	D	E	F	G	H	J	K	KA	KC	KE	KI	KL	L
135	98	80-0.5	168	62.5	50	5	165	48	35	40	113	122	188	188	275

寸 法 mm													軸 受 番 号	
M	N	R	XB	Y	Z	軸 端							連 結 側	連 結 反 対 側
						Q	QK	QR	S	T	U	W		
165	130	140	50	25	10	40	25	0.5	19j6	6	3.5	6	6204ZZ	6203ZZ

注) 1. 軸端キー及びキー溝は、JIS B 1301-1976 (沈みキー、キー溝) によっています。
2. KD, KF寸法は、別紙”端子箱構造図”を御参照下さい。

概算質量	17 kg
------	-------

REVISIONS	DESCRIPTION	DATE	BY	APPR.	SCALE 1/4.5



三相かご形誘導電動機・全閉外扇形・外形図

工場安全増防爆形eG3・屋外形

 ニデックテクノモータ株式会社 NIDEC TECHNO MOTOR CORPORATION	承認 APPR.	検 査 CHECK	作 図 DRAW.	DWG. NO.	REV.
	 12.04.10 (克)	 12.04.10 添	 12.04.10 添	A42083	◇