

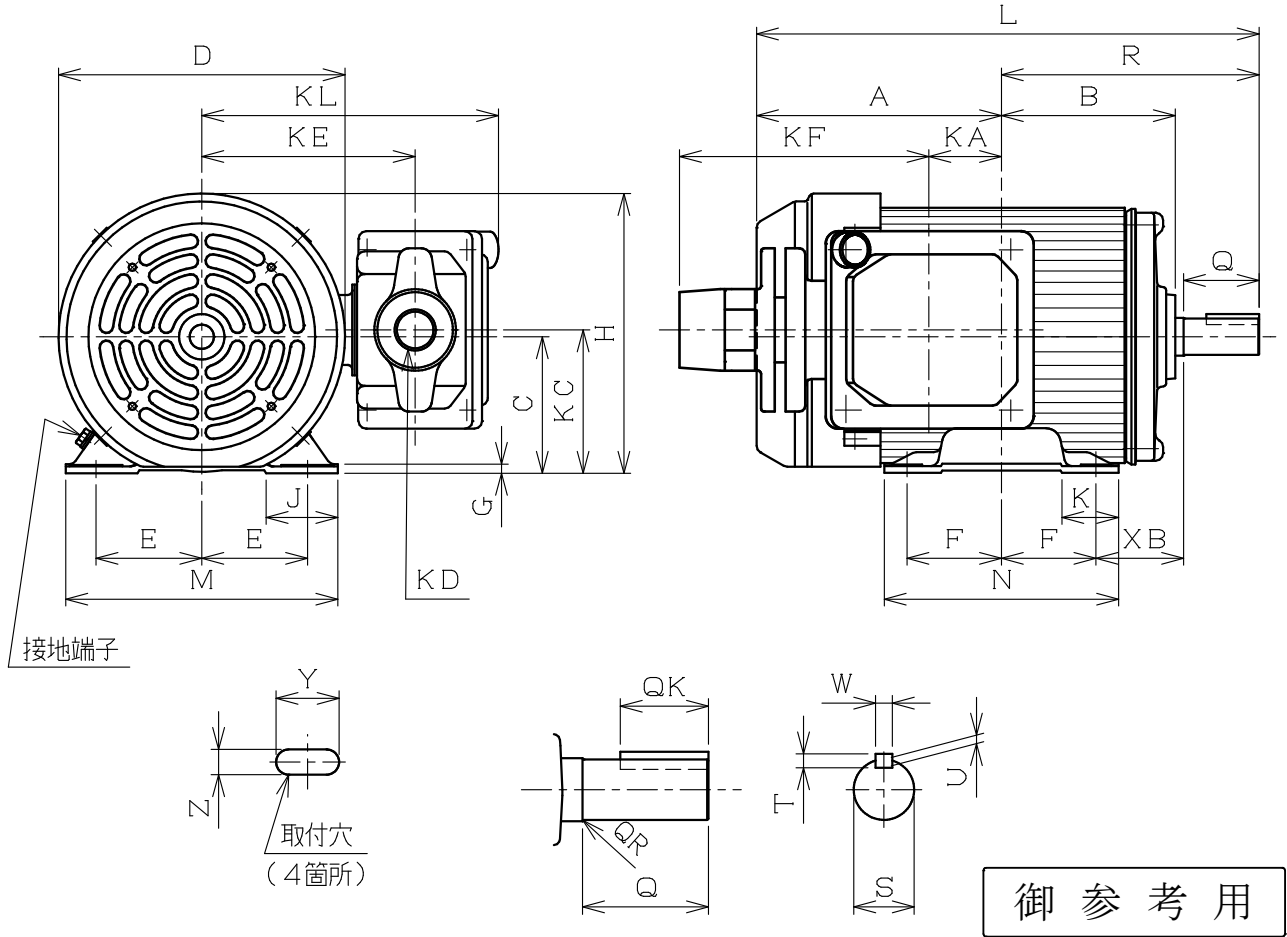
御注文先 _____
見積番号 _____

受注番号 _____
項No. _____

定 格

形 式	出 力 kW	定 格	極 数	電 圧 V	周 波 数 Hz	耐 熱 クラス	わ く 番 号
							FE-90LHJ

用途 _____



御 参 考 用

寸 法 mm														
A	B	C	D	E	F	G	H	J	K	KA	KC	KE	KL	L
162	115	90-0.5	188	70	62.5	5	185	45	35	49.5	96	141	193	330.5

寸 法 mm											軸 受 番 号			
M	N	R	XB	Y	Z	軸 端						連 結 側	連 結 反 対 側	
						Q	QK	QR	S	T	U			W
180	155	168.5	56	25	10	50	35	0.5	24j6	7	4	8	6205ZZ	6205ZZ

注) 1. 軸端キー及びキー溝は、JIS B 1301-1976 (沈みキー、キー溝) によっています。
2. KD, KF寸法は、別紙“端子箱構造図”を御参照下さい。

概算質量 24 kg

REVISIONS						三相かご形誘導電動機・全閉外扇形・外形図
	DESCRIPTION	DATE	BY	APPR.		SCALE 1/5
 ニデックテクノモータ株式会社 NIDEC TECHNO MOTOR CORPORATION		承認 APPR.	検 CHECK	作 DRAW.	DWG. NO.	REV.
		伊藤 12.04.10 (克)		川 12.04.11 添	A42084	◇