

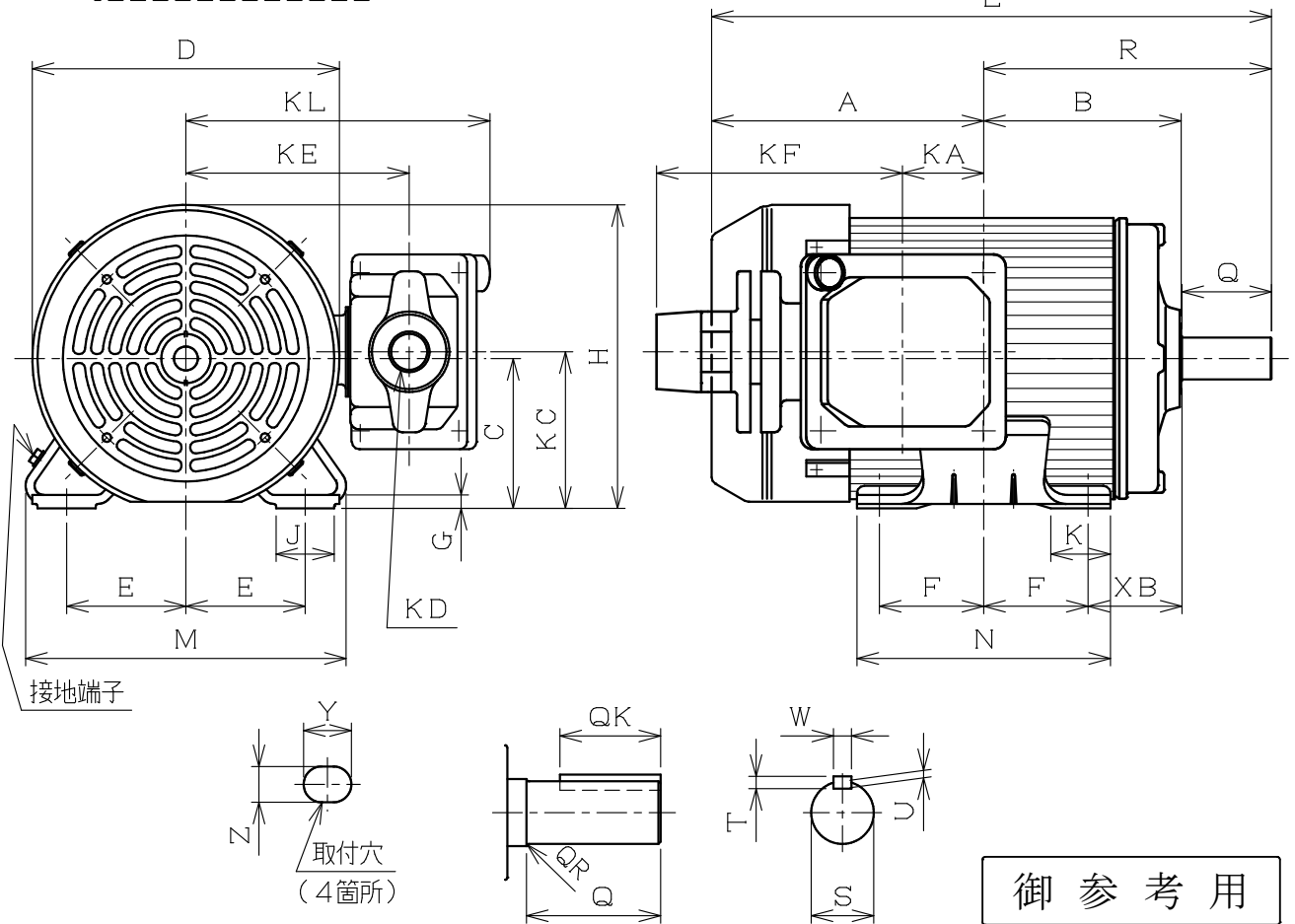
御注文先
見積番号

受注番号
項No.

定 格

形 式	出 力 kW	定 格	極 数	電 圧 V	周 波 数 Hz	耐 熱 クラス	わ く 番 号
							FE-100LHJ

用途



御 参 考 用

寸 法 mm														
A	B	C	D	E	F	G	H	J	K	KA	KC	KE	KL	L
185	132	100-0.5	208	80	70	7	205	40	42	54.5	105	150	202	378

寸 法 mm												軸 受 番 号		
M	N	R	XB	Y	Z	軸 端						連 結 側	連 結 反 対 側	
						Q	QK	QR	S	T	U			W
215	170	193	63	16	12	60	45	1	28j6	7	4	8	6206ZZ	6205ZZ

注) 1. 軸端キー及びキー溝は、JIS B 1301-1976 (沈みキー、キー溝) によっています。
2. KD, KF寸法は、別紙“端子箱構造図”を御参照下さい。

概算質量	30 kg
------	-------

REVISIONS						SCALE 1/5
	DESCRIPTION	DATE	BY	APPR.		

三相かご形誘導電動機・全閉外扇形・外形図

工場安全増防爆形eG3・屋外形

 ニデックテクノモータ株式会社 NIDEC TECHNO MOTOR CORPORATION	承認 APPR.	検 CHECK	作 DRAW.	DWG. NO.	REV.
	伊藤 12.04.11 (克)		川 12.04.10 添	A42085	◇