

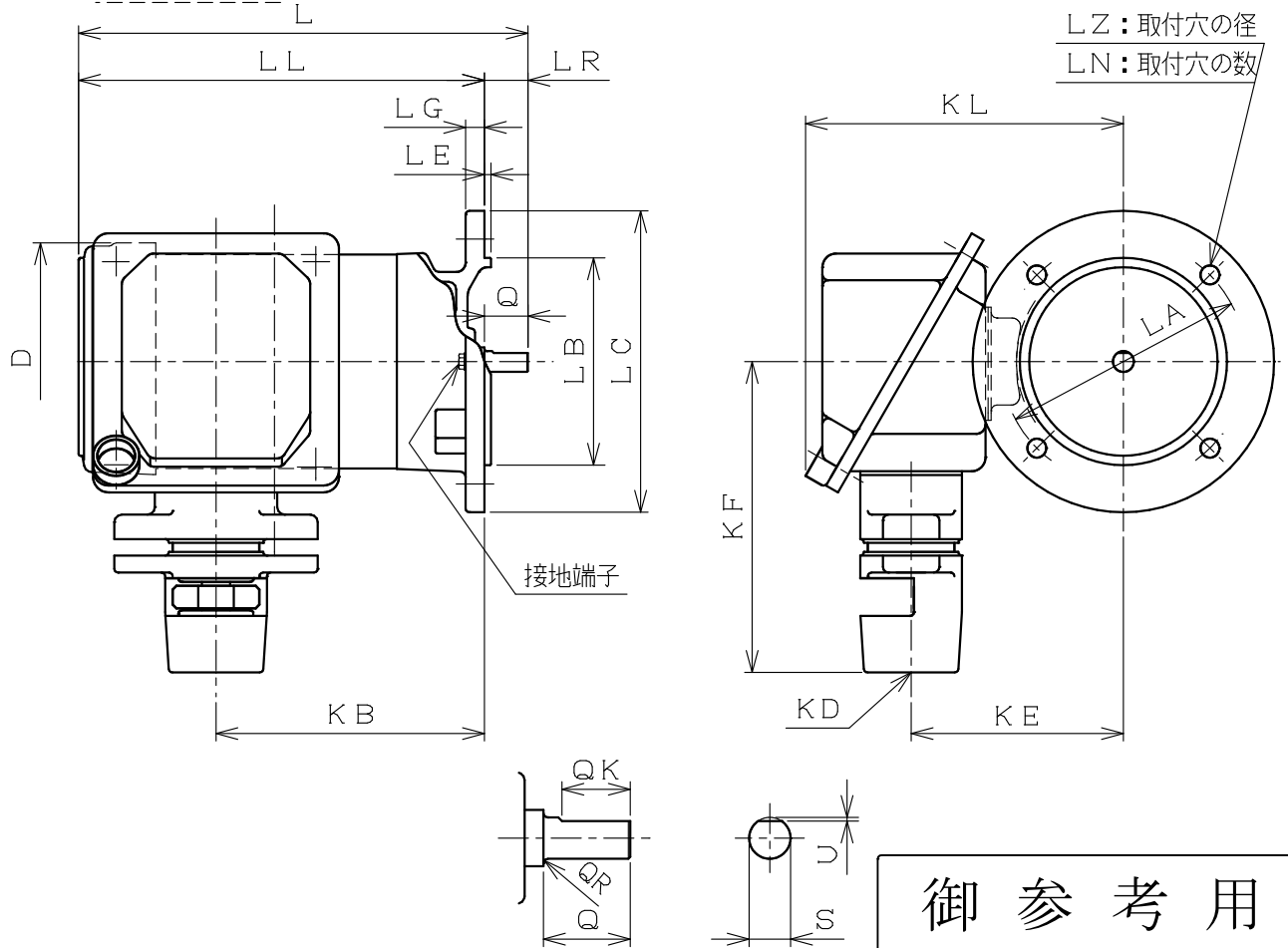
御注文先
見積番号

受注番号
項No.

定 格

形 式	出 力 kW	定 格	極 数	電 圧 V	周 波 数 Hz	耐 熱 クラス	わ く 番 号
							FEL-5-63MHJ

用途



寸 法 mm											
L	LA	LB	LC	LE	LG	LL	LN	LZ	LR	D	KB
239	130	110j6	160	3.5	10	216	4	10	23	127	142.5

寸 法 mm								軸 受 番 号	
KE	KL	軸 端					連 結 側	連 結 反 対 側	
		Q	QK	QR	S	U			
113	170	23	18	1.2	11 h6	1	6202ZZ	6202ZZ	

注) 1. KD、KF寸法は、別紙”端子箱構造図”をご参照下さい。

概算質量 11 kg

REVISIONS	DESCRIPTION	DATE	BY	APPR.	SCALE 1/4	三相かご形誘導電動機 全閉外扇形 外形図 工場安全増防爆形eG3 屋外形	DWG. NO. A42086	REV. ①
	① KL寸法修正	'20.01.20	江頭	伊藤(克)				
 ニデックテクノモータ株式会社 NIDEC TECHNO MOTOR CORPORATION			承認 APPR. 伊藤 '12.04.12 (克)	検査 CHECK	作図 DRAW. 川添 '12.04.12			