

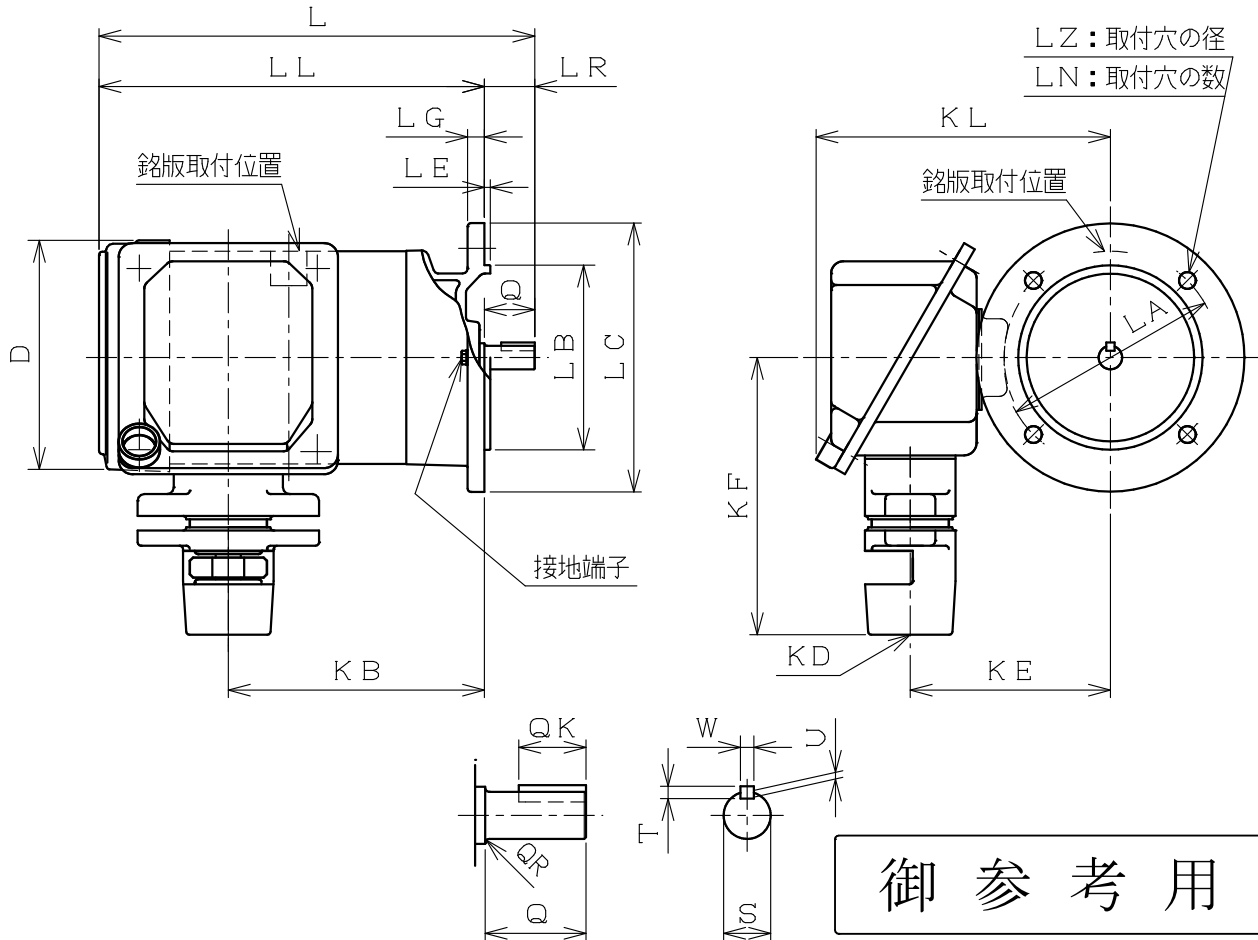
御注文先
見積番号

受注番号
項No.

定 格

形 式	出 力 kW	定 格	極 数	電 圧 V	周 波 数 Hz	耐 熱 クラス	わ く 番 号
							FEL-5-71MHJ

用途



御 参 考 用

寸 法 mm											
L	LA	LB	LC	LE	LG	LL	LN	LZ	LR	D	KB
260	130	110j6	160	3.5	10	230	4	10	30	140	152.5

寸 法 mm										軸 受 番 号	
KE	KL	軸 端								連 結 側	連 結 反 対 側
		Q	QK	QR	S	T	U	W			
119	171	30	20	1.2	14j6	5	3	5	6203ZZ	6202ZZ	

注) 1. 軸端キー及びキー溝は、JIS B 1301-1976 (沈みキー、キー溝) によっています。
2. KD、KF寸法は、別紙“端子箱構造図”をご参照下さい。

概算質量	14 kg
------	-------

REVISIONS						三相かご形誘導電動機 全閉外扇形 外形図 工場安全増防爆形eG3 屋外形
	DESCRIPTION	DATE	BY	APPR.		
 ニデックテクノモータ株式会社 NIDEC TECHNO MOTOR CORPORATION		承認 APPR.	検 査 CHECK	作 図 DRAW.	DWG. NO.	
		伊藤 12.04.12 (克)		川 12.04.12 添	A42087	
						REV.