

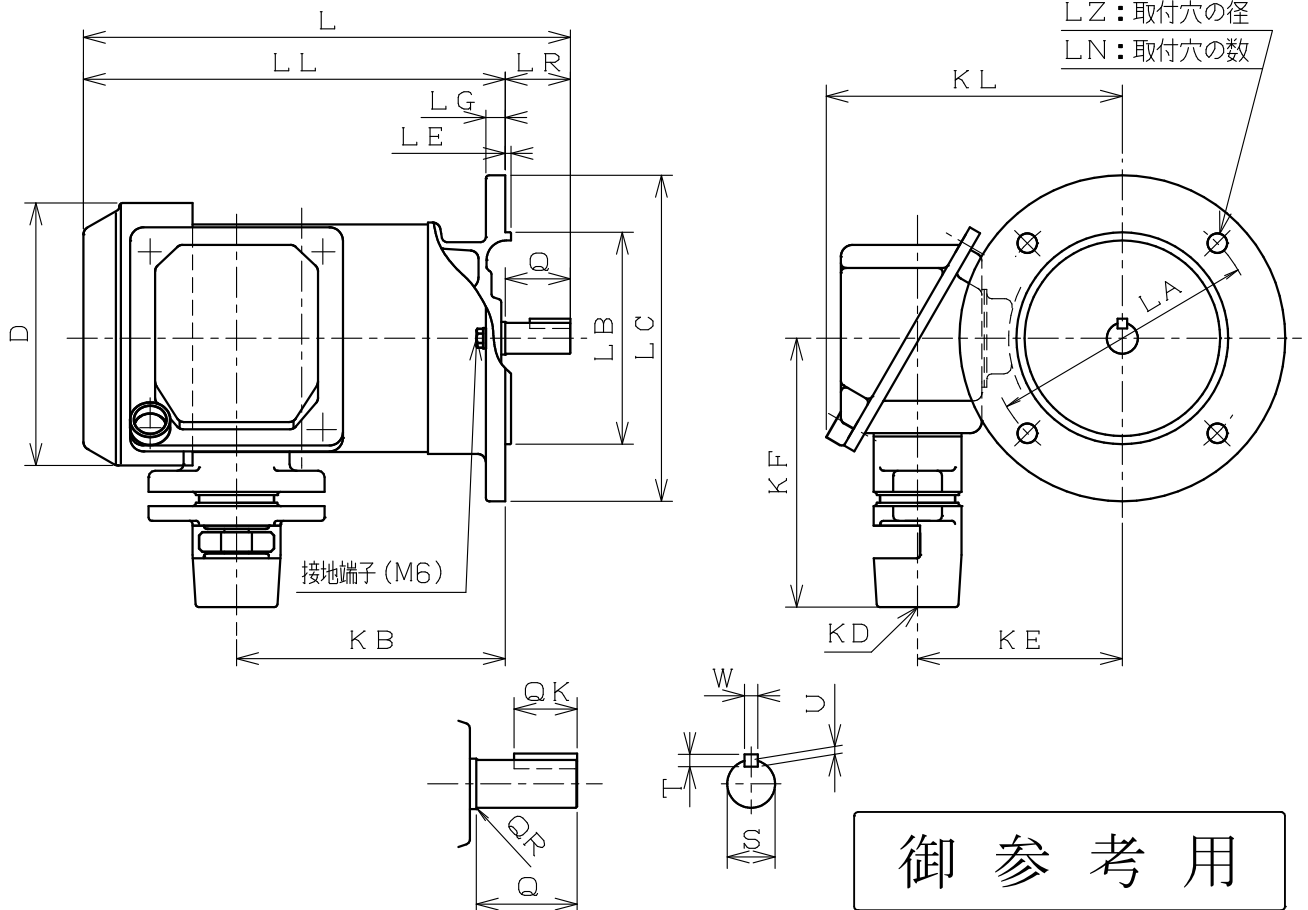
御注文先
見積番号

受注番号
項No.

定 格

形 式	出 力 kW	定 格	極 数	電 圧 V	周 波 数 Hz	耐 熱 クラス	わ く 番 号
							FEL-5-80MHJ

用途



寸 法 mm											
L	LA	LB	LC	LE	LG	LL	LN	LZ	LR	D	KB
300	165	130j6	200	3.5	12	260	4	12	40	168	165

寸 法 mm										軸 受 番 号	
KE	KL	軸 端								連 結 側	連 結 反 対 側
		Q	QK	QR	S	T	U	W			
126	178	40	25	0.5	19j6	6	3.5	6	6204ZZ	6203ZZ	

注) 1. 軸端キー及びキー溝は、JIS B 1301-1976 (沈みキー、キー溝) によっています。
2. KD, KF寸法は、別紙“端子箱構造図”を御参照下さい。

概算質量	19 kg
------	-------

REVISIONS	1	図面整備	'13.03.30	川添	日野	SCALE 1/4.5	三相かご形誘導電動機 全閉外扇形 外形図
		DESCRIPTION	DATE	BY	APPR.		工場安全増防爆形 屋外形 eG3
 ニデックテクノモータ株式会社 NIDEC TECHNO MOTOR CORPORATION		承認 APPR.	検査 CHECK	作図 DRAW.	DWG. NO.	REV.	
		伊藤 '12.04.12 (克)		川 '12.04.12 添	A42088	1	