

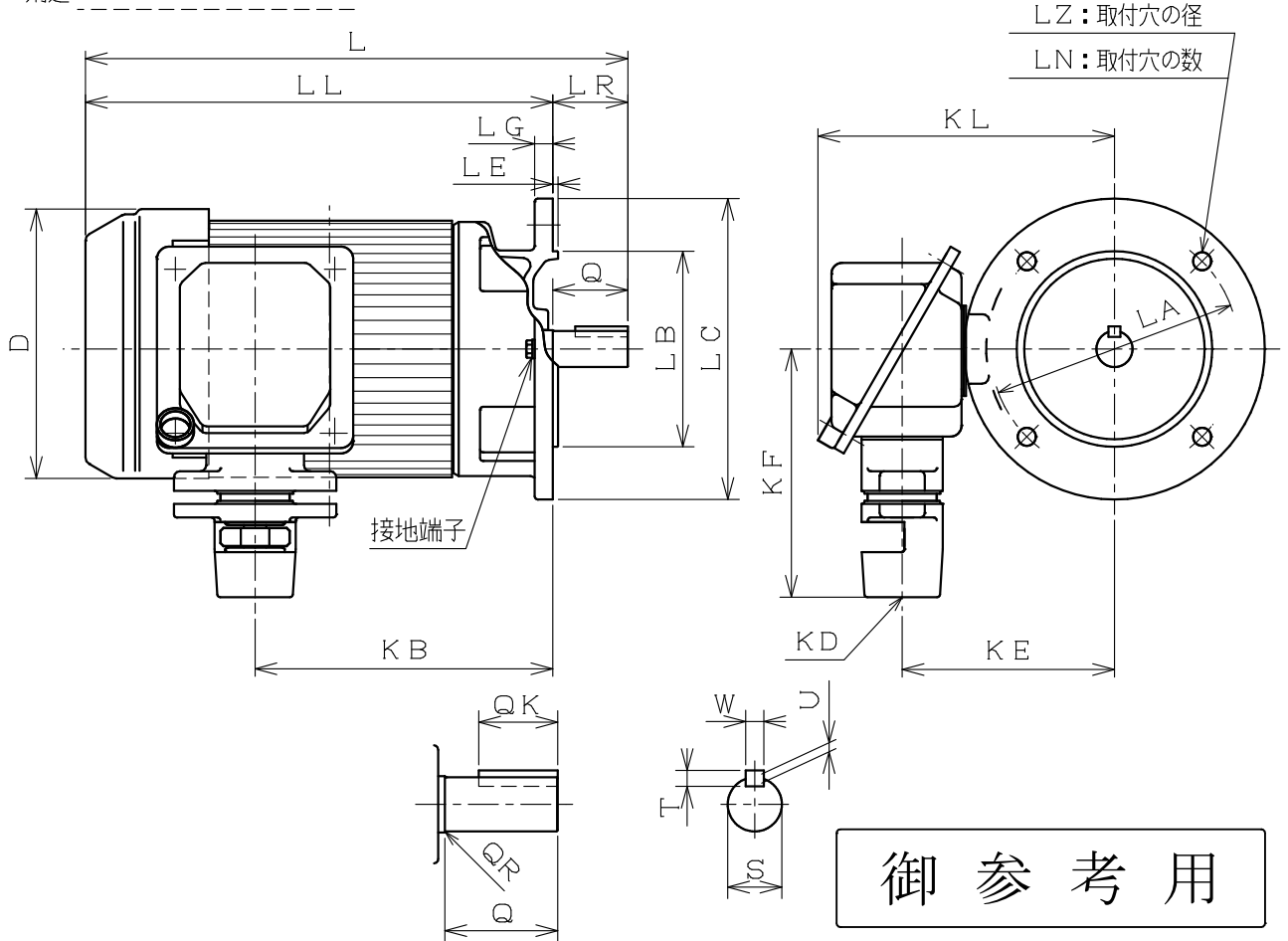
御注文先 _____
見積番号 _____

受注番号 _____
項No. _____

定 格

形 式	出 力 kW	定 格	極 数	電 圧 V	周 波 数 Hz	耐 熱 クラス	わ く 番 号
							FEL-5-90LHJ

用途 _____



寸 法 mm											
L	LA	LB	LC	LE	LG	LL	LN	LZ	LR	D	KB
362	165	130j6	200	3.5	12	312	4	12	50	188	198

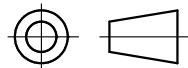
寸 法 mm										軸 受 番 号	
KE	KL	軸 端								連 結 側	連 結 反 対 側
		Q	QK	QR	S	T	U	W			
141	193	50	35	0.5	24j6	7	4	8	6205ZZ	6205ZZ	

注) 1. 軸端キー及びキー溝は、JIS B 1301-1976 (沈みキー、キー溝) によっています。

2. KD、KF寸法は、別紙“端子箱構造図”をご参照下さい。

概算質量 26 kg

REVISIONS



三相かご形誘導電動機 全閉外扇形 外形図

SCALE 1/5

工場安全増防爆形 eG3 屋外形

Nidec
ニデックテクノモータ株式会社
NIDEC TECHNO MOTOR CORPORATION

承認
APPR.
伊藤
12.04.12
(克)

検 査
CHECK

作 図
DRAW.
川
12.04.12
添

DWG. NO.

A42089

REV.

