

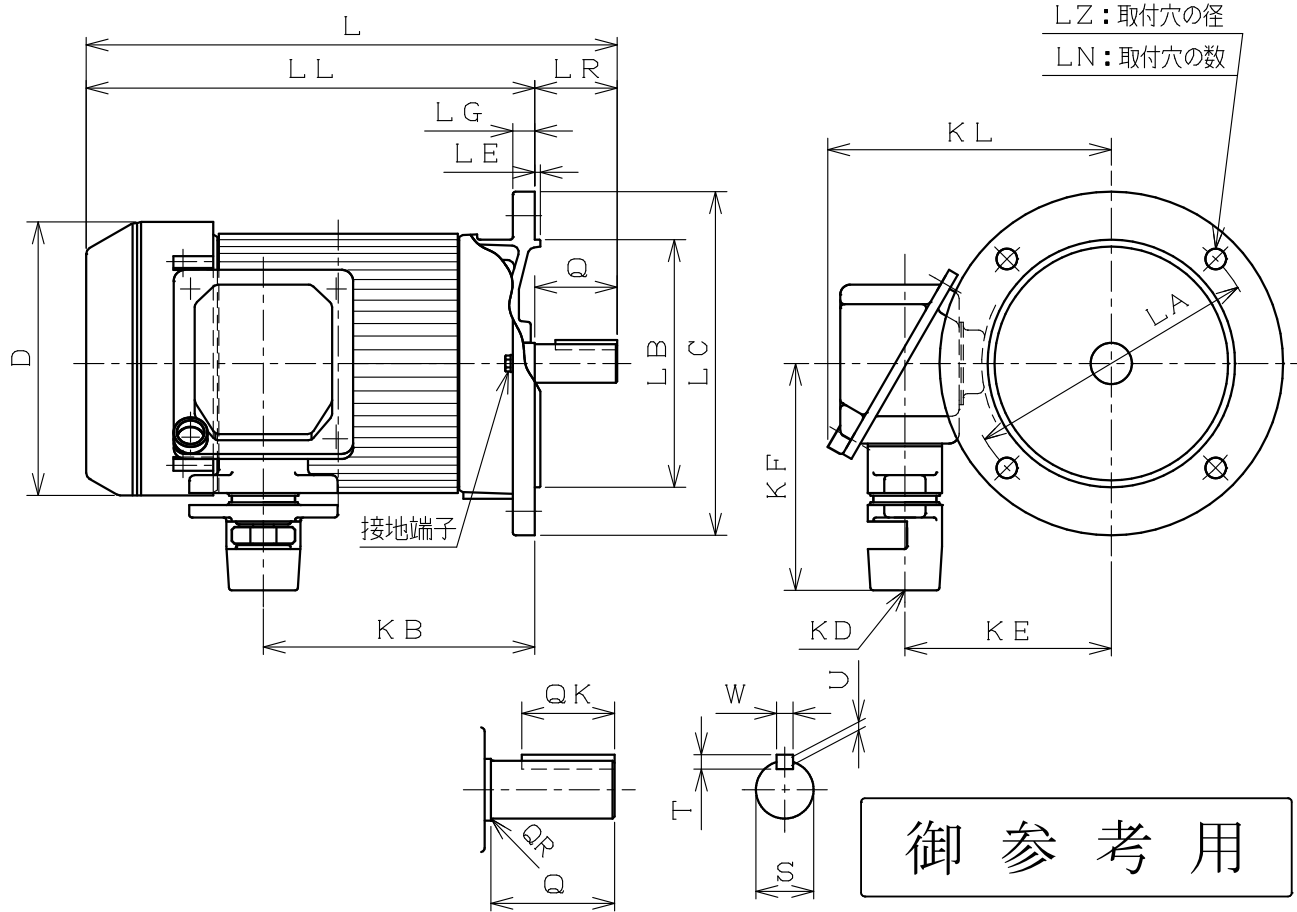
御注文先 _____
見積番号 _____

受注番号 _____
項No. _____

定 格

形 式	出 力 kW	定 格	極 数	電 圧 V	周 波 数 Hz	耐熱 クラス	わ く 番 号
							FEL-5-100LHJ

用途 _____



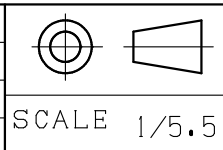
寸 法 mm											
L	LA	LB	LC	LE	LG	LL	LN	LZ	LR	D	KB
388	215	180j6	250	4	16	328	4	14.5	60	208	197.5

寸 法 mm										軸 受 番 号	
KE	KCL	軸 端								連 結 側	連 結 反 対 側
		Q	QK	QR	S	T	U	W			
150	202	60	45	1	28j6	7	4	8	6206ZZ	6205ZZ	

注) 1. 軸端キー及びキー溝は、JIS B 1301-1976 (沈みキー、キー溝) によっています。
2. KD、KF寸法は、別紙”端子箱構造図”をご参照下さい。

概算質量	32 kg
------	-------

REVISIONS



三相かご形誘導電動機 全閉外扇形 外形図
工場安全増防爆形eG3 屋外形

Nidec
ニデックテクノモータ株式会社
NIDEC TECHNO MOTOR CORPORATION

承認
APPR. 伊藤
12.04.12
(克)

検査
CHECK

作図
DRAW. 川添
12.04.12

DWG. NO. A42090
REV.