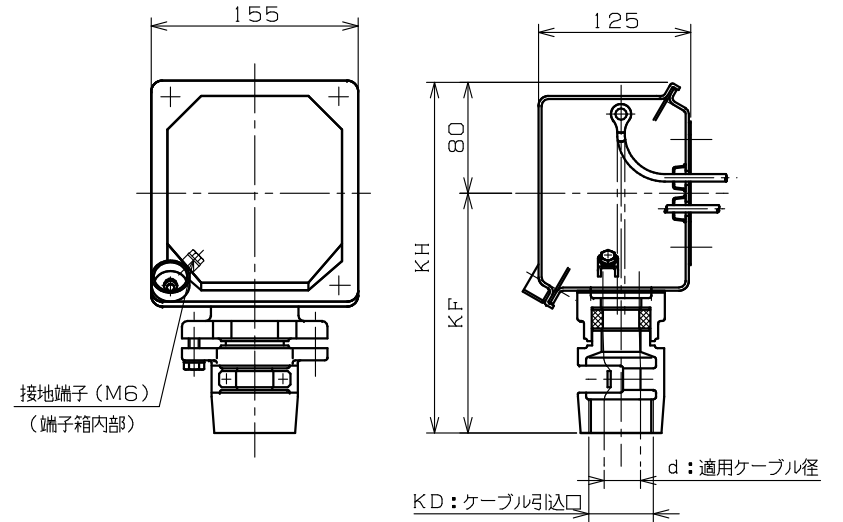
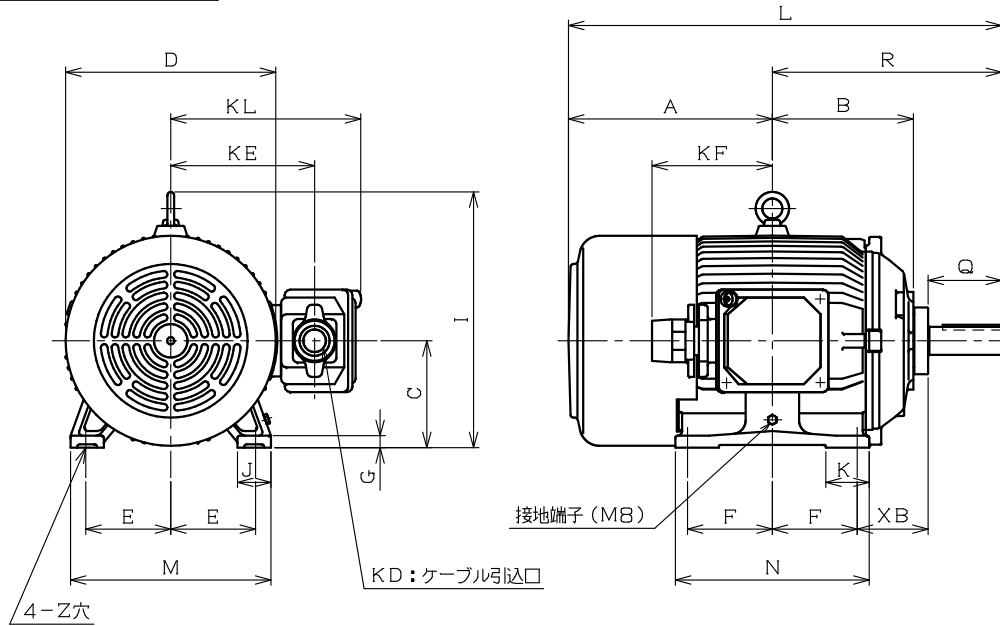
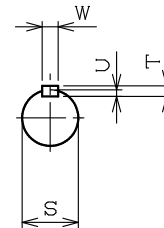
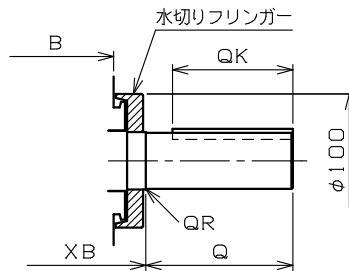


端子箱詳細図：保護管方式



d: 適用ケーブル径	KD: ケーブル引込口	KF	KH	適用厚銅電線管	標準
22.3 ~ 24.2	PF 1 1/2	180	260	42	◎
10.3 ~ 12.2	PF 3/4	180	260	22	
12.3 ~ 14.2					
14.3 ~ 16.2	PF 1	180	260	28	
16.3 ~ 18.2					
18.3 ~ 20.2	PF 1 1/4	180	260	36	
20.3 ~ 22.2					
24.3 ~ 26.2	PF 1 1/2	180	260	42	
26.3 ~ 28.2					
28.3 ~ 30.2					
30.3 ~ 32.2	PF 2	195	275	54	
32.3 ~ 34.2					
34.3 ~ 36.2					

- 注) 1. 軸端キー及びキー溝は、JIS B 1301-1976 (沈みキー、キー溝) によっています。  
 2. 端子箱の向きは90度毎に変えることができます。  
 (ただし、配管時には端子箱のKF寸法を十分考慮してください。)  
 3. 下側軸受番号は2極機の場合を示します。  
 4. 回転方向 (連結側から見て)  
 反時計方向 (標準)     時計方向     両方向



寸 法 mm												
A	B	C	D	E	F	G	I	J	K	KE	KL	L
305	211	160 <sub>-0.5</sub>	320	127	127	18	390	50	63	217	295	650
寸 法 mm					軸 端 寸 法 mm							
M	N	R	XB	Z	Q	QK	QR	S	T	U	W	
300	290	345	108	14.5	110	90	0.5	42k6	8	5	12	
軸 受 番 号												
連結側		6309ZZ 6309ZZC3		連結反対側		6208ZZ 6209ZZC3		概算質量		124 kg		

御 参 考 用

御注文先 \_\_\_\_\_  
 見積番号 \_\_\_\_\_  
 受注番号 \_\_\_\_\_  
 項NO. \_\_\_\_\_  
 用途 \_\_\_\_\_

定 格							
形 式	出 力 kW	定 格	極 数	電 圧 V	周 波 数 Hz	耐熱 クラス	わ く 番 号
							FE-160LJ