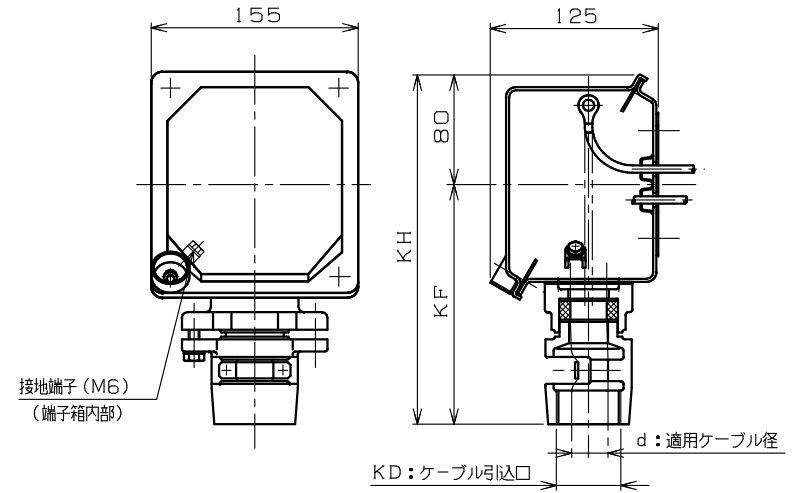
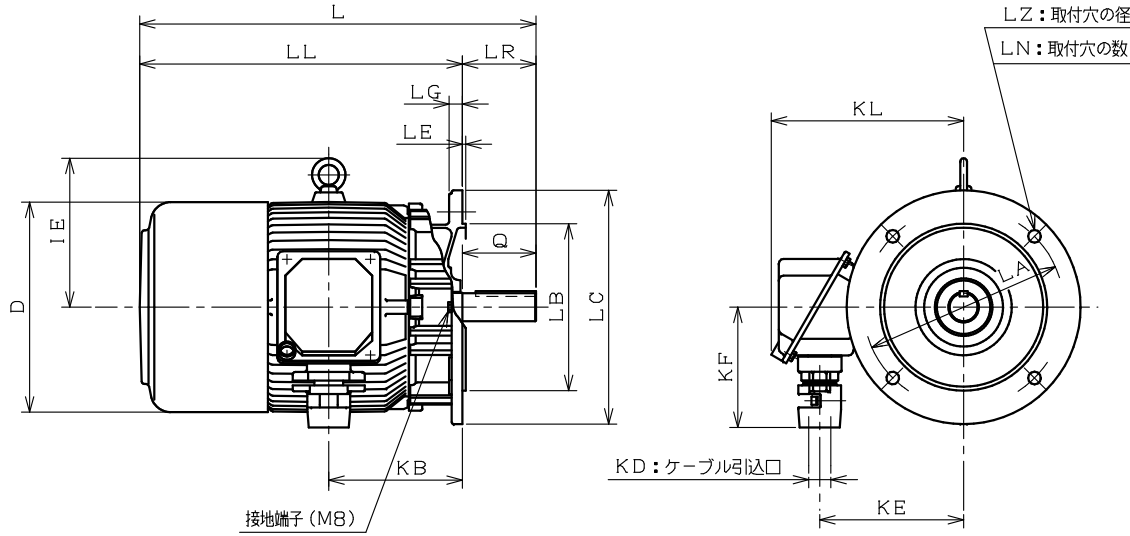
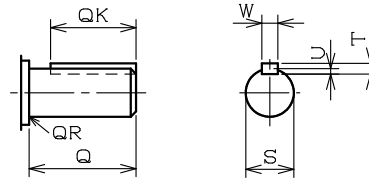


端子箱詳細図：保護管方式



- 注 1. 軸端キー及びキー溝は、JIS B 1301-1976 (沈みキー、キー溝) によっています。
2. 端子箱の向きは、90度毎に変えることができます。
(ただし、配管時には端子箱のKF寸法を十分考慮してください。)
3. 下側軸受番号は、2極機の場合を示します。
4. 回転方向 (連結側から見て)
- 反時計方向 (標準) 時計方向 両方向



d : 適用ケーブル径	KD : ケーブル径込口	KF	KH	適用厚鋼電線管	標準
22.3 ~ 24.2	PF1½	180	260	42	◎
10.3 ~ 12.2	PF¾	180	260	22	
12.3 ~ 14.2		180	260	22	
14.3 ~ 16.2		180	260	28	
16.3 ~ 18.2	PF1	180	260	28	
18.3 ~ 20.2		180	260	36	
20.3 ~ 22.2	PF¼	180	260	36	
24.3 ~ 26.2		180	260	42	
26.3 ~ 28.2	PF½	180	260	42	
28.3 ~ 30.2		195	275	54	
30.3 ~ 32.2	PF2	195	275	54	
32.3 ~ 34.2		195	275	54	
34.3 ~ 36.2		195	275	54	

寸 法 mm												
L	LA	LB	LC	LE	LG	LL	LN	LZ	LR			
595	300	250j6	350	5	20	485	4	18.5	110			
寸 法 mm				軸 端 寸 法 mm								
D	IE	KB	KE	KL		Q	QK	QR	S	T	U	W
320	230	200	217	295		110	90	1.2	42k6	8	5	12
軸 受 番 号												
連結側		6309ZZ 6309ZZC3		連結反対側		6208ZZ 6209ZZC3		概算質量		114 kg		

御 参 考 用

御注文先 _____
見積番号 _____
受注番号 _____
項NO. _____
用途 _____

定 格							
形 式	出 力 kW	定 格	極 数	電 圧 V	周 波 数 Hz	耐 熱 クラス	わ く 番 号
							FEL-5-160MJ

REVISIONS					 ニデックテクノ株式会社 NIDEC TECHNO MOTOR CORPORATION	承認 APPR. 山田	検 査 CHECK	作 図 DRAW. 宮本	三相かご形誘導電動機・全閉外扇形・外形図 工場安全増防爆形eG3・屋外形	DWG. NO. B9320869	REV.
	L Z寸法変更 DESCRIPTION	'92.06.21 DATE	BY	APPR.							