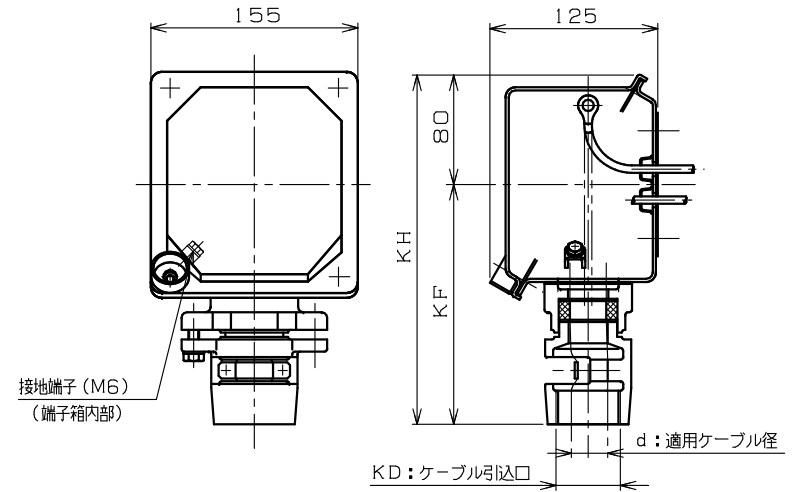
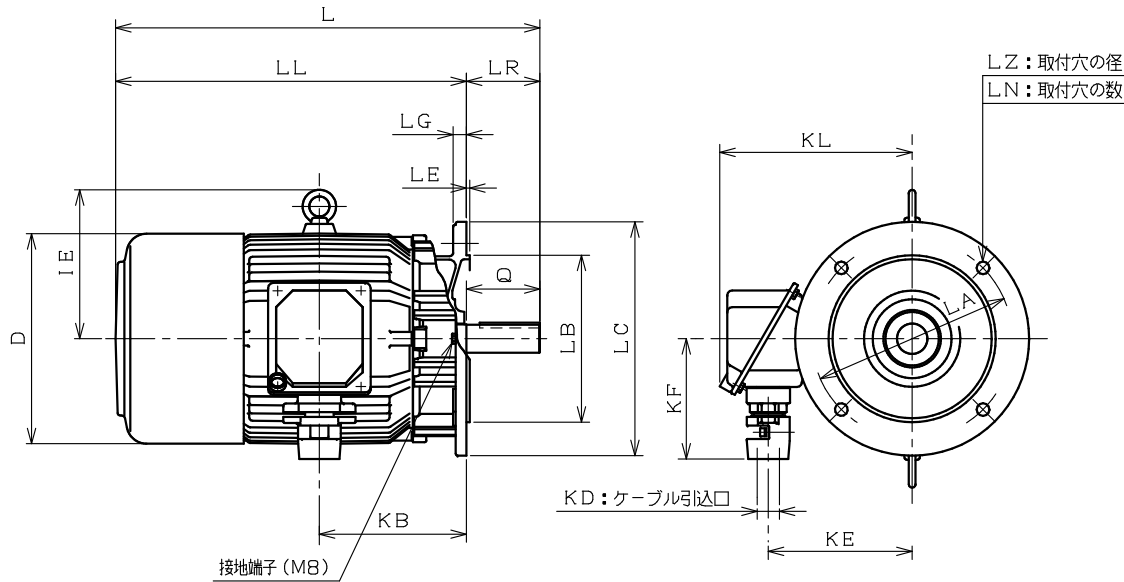
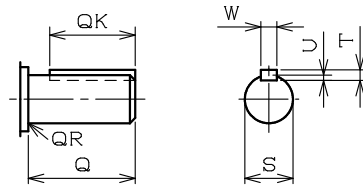


端子箱詳細図：保護管方式



- 注) 1. 軸端キー及びキー溝は、JIS B 1301-1976 (沈みキー、キー溝) によっています。  
 2. 端子箱の向きは90度毎に変えることができます。  
 (ただし、配管時には端子箱のKF寸法を十分考慮してください。)  
 3. 下側軸受番号は2極機の場合を示します。  
 4. 回転方向 (連結側から見て)  
 反時計方向 (標準)     時計方向     両方向



d: 適用ケーブル径	KD: ケーブル引込口	KF	KH	適用厚銅電線管	標準
22.3 ~ 24.2	PF1 <sup>1/4</sup>	180	260	42	◎
10.3 ~ 12.2	PF <sup>3/4</sup>	180	260	22	
12.3 ~ 14.2					
14.3 ~ 16.2	PF1	180	260	28	
16.3 ~ 18.2					
18.3 ~ 20.2	PF1 <sup>1/4</sup>	180	260	36	
20.3 ~ 22.2					
24.3 ~ 26.2	PF1 <sup>1/2</sup>	180	260	42	
26.3 ~ 28.2					
28.3 ~ 30.2					
30.3 ~ 32.2	PF2	195	275	54	
32.3 ~ 34.2					
34.3 ~ 36.2					

寸 法 mm											
L	LA	LB	LC	LE	LG	LL	LN	LZ	LR		
635	300	250J6	350	5	20	525	4	18.5	110		
寸 法 mm					軸 端 寸 法 mm						
D	IE	KB	KE	KL	Q	QK	QR	S	T	U	W
320	230	220	217	295	110	90	1.2	42k6	8	5	12
軸 受 番 号											
連結側		6309ZZ 6309ZZC3		連結反対側		6208ZZ 6209ZZC3		概算質量		134 kg	

御 参 考 用

御注文先 \_\_\_\_\_  
 見積番号 \_\_\_\_\_  
 受注番号 \_\_\_\_\_  
 項NO. \_\_\_\_\_  
 用途 \_\_\_\_\_

定 格							
形 式	出 力 kW	定 格	極 数	電 圧 V	周 波 数 Hz	耐 熱 クラス	わ く 番 号
							FEL-5-160LJ

REVISIONS	CAD化	'12.04.13	徳永	伊藤	 ニデックモーター株式会社 NIDEC TECHNO MOTOR CORPORATION	承 認 APPR.	検 査 CHECK	作 図 DRAW.	三相かご形誘導電動機・全閉外扇形・外形図 工場安全増防爆形 eG3・屋外形	DWG. NO.	B9320870	REV.
	LZ寸法変更	'92.06.21				山 田		宮 本				
	DESCRIPTION	DATE	BY	APPR.		SCALE 1/8						