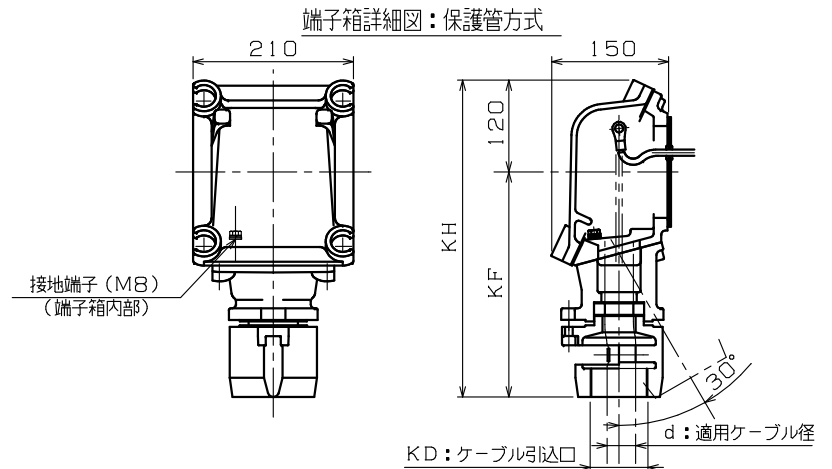
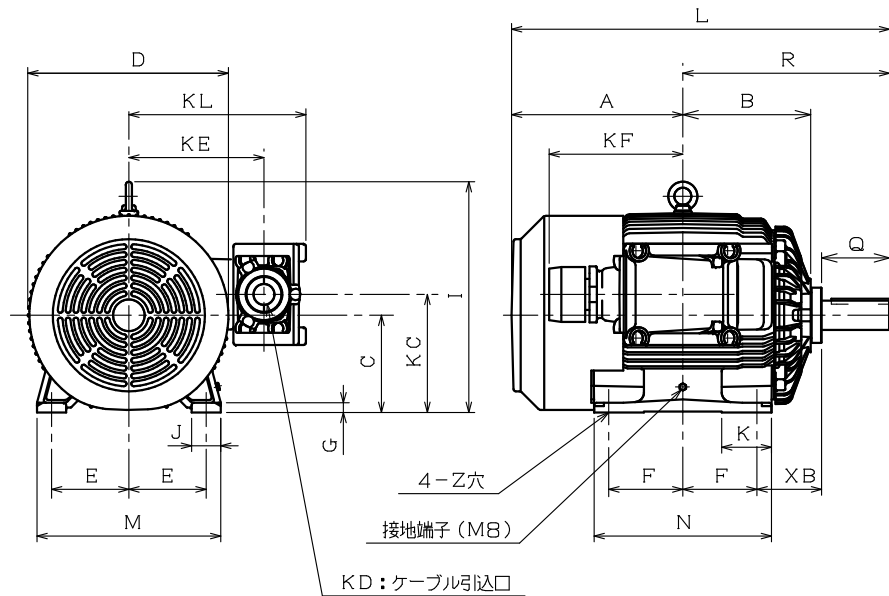
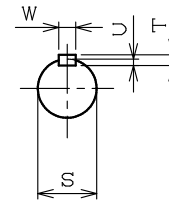
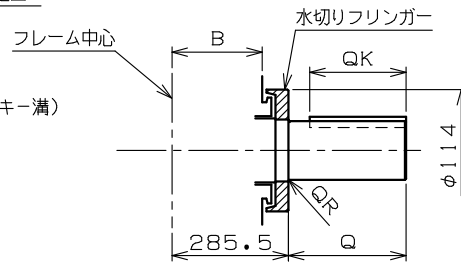


寸法: mm



- 注) 1. 軸端キー及びキー溝は、JIS B 1301-1976 (沈みキー、キー溝) によっています。  
 2. ケーブル引込口の向きは、90度毎に変えることが出来ます。(ただし、配管時には端子箱のKF寸法を十分考慮してください。)  
 3. ケーブル引込口は30度傾けることも可能となっています。  
 4. 回転方向 (連結側から見て)  
 反時計方向 (標準)     時計方向     両方向



d: 適用ケーブル径	KD: ケーブル引込口	KF	KH	適用厚鋼電線管	標準
36.3 ~ 38.2	PF2½	295	415	70	◎
10.3 ~ 12.2	PF¾	275	395	22	
12.3 ~ 14.2					
14.3 ~ 16.2	PF1	275	395	28	
16.3 ~ 18.2					
18.3 ~ 20.2	PF1¼	275	395	36	
20.3 ~ 22.2					
22.3 ~ 24.2					
24.3 ~ 26.2	PF1½	285	405	42	
26.3 ~ 28.2					
28.3 ~ 30.2					
30.3 ~ 32.2	PF2	285	405	54	
32.3 ~ 34.2					
34.3 ~ 36.2					
38.3 ~ 40.2	PF2½	295	415	70	
40.3 ~ 42.2					
42.3 ~ 44.2					
44.3 ~ 46.2					
46.3 ~ 48.2	PF3	295	415	82	
48.3 ~ 50.2					
50.3 ~ 52.2					

寸 法 mm													
A	B	C	D	E	F	G	I	J	K	KC	KE	KL	
355	262	200 <sup>-0.5</sup>	420	159	152.5	20	475	60	102.5	243	283	370	
寸 法 mm						軸 端 寸 法 mm							
L	M	N	R	XB	Z	Q	QK	QR	S	T	U	W	
780.5	380	365	425.5	133	18.5	140	120	0.5	60m6	11	7	18	
軸受番号													
連結側			6313ZZC3			連結反対側			6312ZZC3			概算質量	314 kg

御 参 考 用

御注文先 \_\_\_\_\_  
 見積番号 \_\_\_\_\_  
 受注番号 \_\_\_\_\_  
 項NO. \_\_\_\_\_  
 用途 \_\_\_\_\_

定 格									
形 式	出 力 kW	時間定格	極 数	電 圧 V	周 波 数 Hz	耐 熱 クラス	わ く 番 号		
							FE-200LJ		

REVISIONS					 ニデックモーター株式会社 NIDEC TECHNO MOTOR CORPORATION	承認 APPR.	検 査 CHECK	作 図 DRAW.	三相かご形誘導電動機・全閉外扇形・外形図 工場安全増防爆形 (eG3)・屋外形	DWG. NO. <b>Q3B300</b>	REV. ◇
	DESCRIPTION	DATE	BY	APPR.		伊藤 (克)	徳永 (祐)	深 田 (町)			